



**MD**  
MICRODIGITAL

КАТАЛОГ ПРОДУКЦИИ MICRODIGITAL Inc.

ВИДИМ  
НЕЗАМЕТНОЕ.



[www.microdigital.ru](http://www.microdigital.ru)

ЛЕТО 2015

# ОГЛАВЛЕНИЕ

О компании .....	2
IP ТЕХНОЛОГИИ .....	4
AHD ТЕХНОЛОГИИ .....	6
HD-SDI ТЕХНОЛОГИИ .....	9
FLY CUBE .....	10

## IP ОБОРУДОВАНИЕ

IP камеры 3.0 Mpix "i"-серия .....	14
Уличная IP-камера для определения автомобильных номеров "i"-серия .....	15
Миниатюрные камеры для помещений "N"-серия .....	16
Уличные IP камеры с ИК-подсветкой 2.0 Mpix "N"-серия .....	17
Антивандалные IP камеры с нагревательными элементами 2.0 Mpix "N"-серия .....	20
Купольные IP камеры с микрофоном 2.0 Mpix "N"-серия .....	21
Купольные IP камеры 2.0 Mpix "N"-серия .....	22
Корпусные IP камеры 2.0 Mpix "N"-серия .....	23
Уличные IP камеры 2.0 Mpix "L"-серия .....	24
Антивандалные IP камеры 2.0 Mpix "L"-серия .....	25
IP камеры для помещений 2.0 Mpix "L"-серия .....	26
Скоростные поворотные IP-камеры "i"-серия .....	27
Скоростные поворотные IP-камеры "N"-серия .....	28
Сетевые регистраторы "i"-серия .....	29
Сетевые регистраторы "N"-серия .....	30
Сетевые регистраторы "N"-серия .....	31
Сетевые IP-регистраторы на базе ПО Fly Cube .....	32

## AHD ОБОРУДОВАНИЕ

AHD 2.0 Уличные видеокамеры с ИК-подсветкой .....	34
AHD 1.3 Уличные видеокамеры с ИК-подсветкой .....	35
AHD 2.0 Уличные видеокамеры с ИК-подсветкой .....	36
AHD 1.3 Уличные видеокамеры с ИК-подсветкой .....	37
AHD 2.0 Антивандалные купольные видеокамеры .....	38
AHD 2.0 Купольные видеокамеры для помещений .....	40
AHD 1.3 Купольные видеокамеры для помещений .....	41
AHD 1.3 Антивандалные купольные видеокамеры .....	42
AHD Купольные видеокамеры для помещений .....	43
AHD 2.0 Корпусные камеры .....	44
AHD 1.3 Корпусные камеры .....	45
AHD Миниатюрные камеры .....	46
AHD Модульные камеры .....	47
AHD 2.0 Видеокамеры с широким динамическим диапазоном .....	48
AHD 2.0 Скоростные поворотные видеокамеры .....	49
AHD 2.0 Видеорегистраторы .....	50

## HD-SDI ОБОРУДОВАНИЕ

HD-SDI Уличные видеокамеры с ИК-подсветкой .....	54
HD-SDI Антивандалные купольные видеокамеры с ИК-подсветкой .....	55
HD-SDI Купольные видеокамеры для помещений .....	56
HD-SDI корпусные видеокамеры .....	57
HD-SDI Скоростные поворотные видеокамеры в уличном кожухе .....	58
HD-SDI Скоростные поворотные видеокамеры с ИК-подсветкой .....	59
Регистратор HD-SDI .....	60
Универсальные регистраторы HD-SDI / 960H .....	62
Универсальные регистраторы HD-SDI / AHD / 960H .....	64

<b>Взрывозащищенные поворотные видеокамеры .....</b>	<b>66</b>
--	-----------

<b>Дополнительное оборудование .....</b>	<b>70</b>
--	-----------

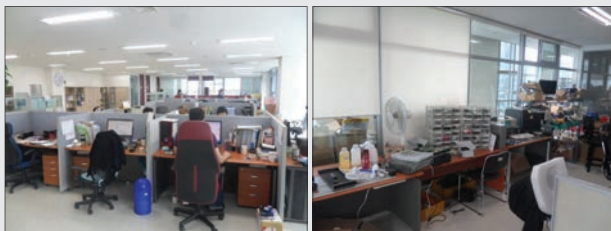


# О компании MICRODIGITAL Inc.



Корпорация MICRODIGITAL Inc. была образована в январе 2005 года в г. Сеул, влиятельным корейским бизнесменом, Mr. Han Jung Soo. Специализацией компании является разработка и производство широкого спектра оборудования для видеонаблюдения.

Имея мощную научную базу, инженеры MICRODIGITAL Inc. всегда делают основную ставку на новейшие технологии и инновационные решения. Собственная производственная база, позволяет молниеносно перестраивать производственные мощности под новые задачи, диктуемые научно-техническим прогрессом.



Высокое качество исполнения продукции и великолепные технические характеристики способствовали быстрому завоеванию рынка технических средств безопасности в мировом масштабе. Компанией MICRODIGITAL Inc. открыто более 30 представительств по всему миру.

В 2006 году было учреждено российское представительство. Это позволило продукции под маркой MICRODIGITAL, быстро захватить лидирующие позиции на российском рынке видеонаблюдения. Широчайший ассортимент, инновационные технологии и идеальное соотношение цена / качество, по достоинству было оценено российскими специалистами. Помимо качественной продукции, бренд MICRODIGITAL в России имеет массу преимуществ.



Во-первых – собственные склады на территории России и собственная логистическая служба. Эти подразделения обеспечивают бесперебойные поставки оборудования из Кореи в Москву, так что, мы всегда имеем полный ассортимент продукции на складах. Сроки поставки определяются несколькими днями.



# О компании MICRODIGITAL Inc.



Еще одно преимущество MICRODIGITAL – наличие службы технической поддержки и сервисного обслуживания. Технические консультации по подбору, пуско-наладке и эксплуатации оборудования MICRODIGITAL осуществляются по телефону «горячей линии» +7 495 363-4321 и по средством онлайн ресурса [www.microdigital.ru](http://www.microdigital.ru). Гарантийное и пост-гарантийное обслуживание осуществляется в нашем сервис центре по адресу: г. Москва, улица Электродная, дом 2, строение 25.



Широкая линейка видеоборудования позволяет создавать проекты любой сложности в рамках одного бренда. Сегодня мы предлагаем нашим потребителям все, существующие на сегодняшний день,

технологические разновидности оборудования для видеонаблюдения. Это IP, HD-SDI, наиболее перспективное на данном этапе развития видео-электронной промышленности, направление АHD.

В нашем ассортименте присутствуют видекамеры всех типов и форм-факторов – корпусные, купольные, антивандальные, миниатюрные, скоростные поворотные. Специально для сложных погодных условий, типичных для России, мы разработали и производим уличные видекамеры, работающие при температурах минус 40°C.

Видеорегистраторы MICRODIGITAL существуют нескольких типов. Первые оснащены только самыми необходимыми для видеорегистрации функциями и, таким образом, прекрасно подходят для небольших объектов с экономным бюджетом. Второй тип регистраторов – полнофункциональные устройства для решения более сложных задач. Ко всем типам наших регистраторов возможно подключение с мобильных устройств.

Благодаря такому широчайшему ассортименту, на оборудовании марки MICRODIGITAL реализовано огромное множество проектов. Нашими клиентами являются такие известные компании из разных секторов экономики как например:

## Банковская сфера



## Нефте-газовый сектор



## Кафе и рестораны



## Розничная торговля



## Транспорт



И многие, многие другие.

Тесное сотрудничество MICRODIGITAL Inc. с российской компанией ФЛАЙ БИЗНЕС СОФТ позволило предложить потребителям новый программный продукт FLY CUBE, который является уникальной системой мониторинга бизнеса, обеспечивающей экономическую безопасность предприятия и предоставляющей аналитическую информацию для принятия управленческих решений. FLY CUBE уже успел завоевать популярность у пользователей. На международных выставках Security China '14 в Пекине и Intersec '15 в Дубае, к инновационной разработке российских программистов был проявлен неподдельный интерес.

Мы предлагаем Вам ознакомиться со всем разнообразием наших технологий и нашего видеоборудования.

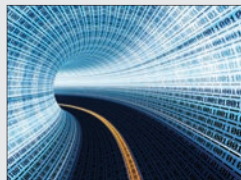




Основываясь на многолетнем опыте разработки систем видеонаблюдения и в том числе IP-камер, компания MICRODIGITAL создала свою лучшую на сегодняшний день линейку IP-камер N-серии. Наши новые IP-камеры полностью отвечают философии «удобство пользователя» - они просты в подключении и настройке, обладают высокой производительностью. Широчайшая линейка IP-камер N-серии полностью укомплектована таким образом, чтобы наши клиенты имели возможность реализовывать проекты любой сложности в рамках одного бренда MICRODIGITAL.

## Двойной поток H.264/MJPEG (Dual Stream)

IP камеры MICRODIGITAL поддерживают двойной видеопоток H.264 (H.264/H.264) или H.264/MJPEG, что дает возможность просматривать изображение в реальном времени и, одновременно, записывать видео на локальный диск. Данная функция позволяет наиболее эффективно управлять полосой пропускания камер.



## Управление полосой пропускания

IP камеры MICRODIGITAL поддерживают настройки VBR, CBR, GOP, что увеличивает эффективность работы всей сети в целом и упрощает расчеты при выборе сетевого оборудования.



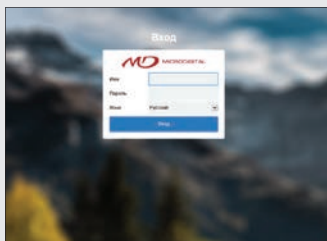
## Прогрессивное сканирование



На всех IP камерах MICRODIGITAL используется прогрессивная система сканирования. Эта технология позволяет формировать изображение высочайшего качества, особенно при наблюдении за быстро движущимися объектами. Так как дает возможность избежать эффекта смазывания.

## Удаленный доступ.

Удаленный просмотр, возможен одновременно для 4 пользователей, которые могут подключаться по средством Internet Explorer либо бесплатного специализированного ПО, входящего в комплект поставки



## Высокая скорость обработки изображения

IP камеры MICRODIGITAL могут обрабатывать и передавать видеоизображение в пределах 200 миллисекунд. Это особенно эффективно, для наблюдения за быстро движущимися объектами и при работе с поворотными камерами.



## Беспроводная связь (Wi-Fi)

Беспроводные соединения на базе IEEE 802.11 b/g позволяют подключать видеокamеры без использования кабелей.



## Full HD в реальном времени

IP-камеры N-серии позволяют передавать картинку в формате Full HD в реальном времени. А так же, для оптимального качества записи и отображения пользователям доступны настройки разрешения, скорости передачи, GOP (Group of Picture), типа и качества сжатия.



## Двунаправленное аудио.

В ряде наших IP-камер N-серии применена технология двунаправленного аудио, позволяющая как получать аудиосигнал с объекта, так и передавать голосовые сообщения к камере.



## Технология PoE

Питание через Ethernet является стандартом для одновременной передачи данных и питания по одному кабелю. В IP-камерах N-серии используются стандарты IEEE 802.3af или IEEE 802.3at в зависимости от потребляемой мощности.



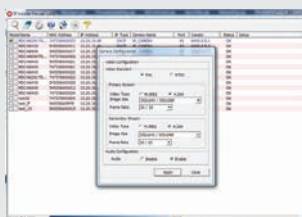
## Plug & Play

При использовании видеокamер N-серии и наших сетевых регистраторов с функцией PoE монтаж, подключение и настройка системы становятся не сложнее чем при установке аналоговых систем. Функция Plug&Play позволяет обойтись без использования какого либо ПО при настройке оборудования.



## Сервисное ПО IP Installer Pro

Наличие специализированного программного обеспечения позволяет облегчить процесс настройки IP-камер благодаря возможности групповой конфигурации.



## Сервисное ПО IP Installer Mobile

Данное ПО позволяет отказаться от использования неудобных и громоздких ПК при настройке, а перейти на использование современных мобильных устройств на базе Android и iOS.



## Технология P2P

Эта технология является простым решением для конфигурации внешнего доступа к IP-устройствам, так как нет необходимости присваивать постоянный IP-адрес.



## Сервисный видеовыход

Ряд IP-камер N-серии имеют дополнительный аналоговый видеовыход для настройки объектива видеокамеры в процессе монтажа.



## Запись на MicroSD карту

Практически все видеокамеры N-серии имеют слот MicroSD карты объемом до 64 Гб. Функция записи на SD карту работает так же как обычный NVR.



## Фокус в одно нажатие

Чем больше разрешение камеры, тем сложнее настроить фокус. Мы предлагаем IP-камеры с технологией фокусировки в одно нажатие. В этих камерах фокусировка объектива осуществляется удаленно, после окончания монтажа.



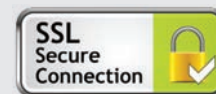
## Интерфейсы ONVIF & CGI (Common Gateway Interface)

Все IP-камеры N-серии поддерживают протокол ONVIF Profile S ver. 2.0.1, а различные события с детектора движения, тревожных входов-выходов и др. передаются по средствам CGI-интерфейса.



## Безопасность

Безопасность является краеугольным камнем систем IP-видеонаблюдения. В IP-камерах N-серии мы используем следующие стандарты защиты от несанкционированного доступа: несколько уровней доступа, фильтрацию по IP-адресам, HTTPS, SSL.



## Интеграция



## Облачный сервис Veedo

Все IP-камеры MICRODIGITAL поддерживают облачный сервис. Для сервиса Veedo не требуется выделенного IP адреса. Необходимо лишь подключение к сети Интернет. Данный сервис позволяет сохранять видео на удаленных серверах («в облаке»).





## АHD ТЕХНОЛОГИЯ

АHD (Analog High Definition) - новая технология в видеонаблюдении, возможности которой значительно превышают возможности CCTV. Технология АHD позволяет передавать по коаксиальному кабелю видео, аудио, сигналы управления, причем видео - с разрешением 720р и 1080р. При этом, дальность передачи не ограничивается 100 метрами как в случае с системами HD-SDI. По качеству картинки аналоговое HD видео может успешно конкурировать с IP системами, но цена на оборудование АHD сопоставима со стоимостью CCTV устройств.

## КЛЮЧЕВЫЕ ОСОБЕННОСТИ АHD ТЕХНОЛОГИИ

### Высочайшее разрешение

АHD видеокамеры с разрешением 1.3 и 2.0 мегапикселя дают возможность рассмотреть изображение более детально, чем не мегапиксельные классические камеры CCTV.



### Удобство подключения

При создании АHD видеосистем используются те же кабельные каналы, что и для классического CCTV. При переходе уже существующих видеосистем на формат АHD не придется прокладывать новые коммуникации.

### Нет жестких ограничений по дальности передачи сигнала



В отличие от мегапиксельных камер формата HD-SDI при использовании технологии АHD передача видеосигналов без ретрансляторов и усилителей не ограничивается дальностью 100 метров. При использовании классического видеокабеля RG-59 дальность передачи составляет 500 метров.

### Полная поддержка формата 960Н

При необходимости АHD камеры и АHD регистраторы MICRODIGITAL с легкостью переключаются с формата АHD на классический формат 960Н.



### Невысокая стоимость

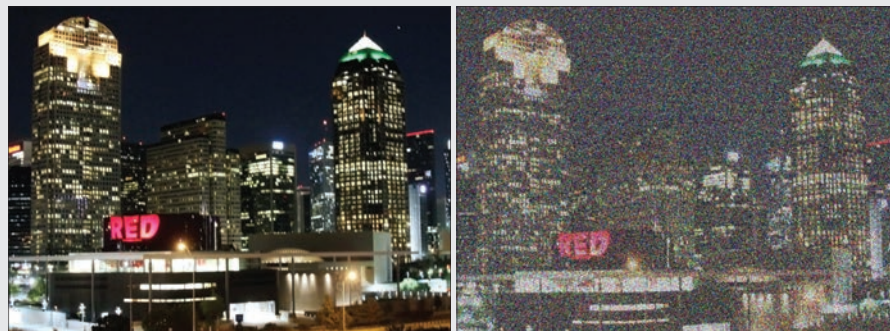
При столь высоком качестве изображения, стоимость оборудования АHD сопоставима со стоимостью аналогового видеоборудования.



**960Н / АHD**



## Снижения шумов



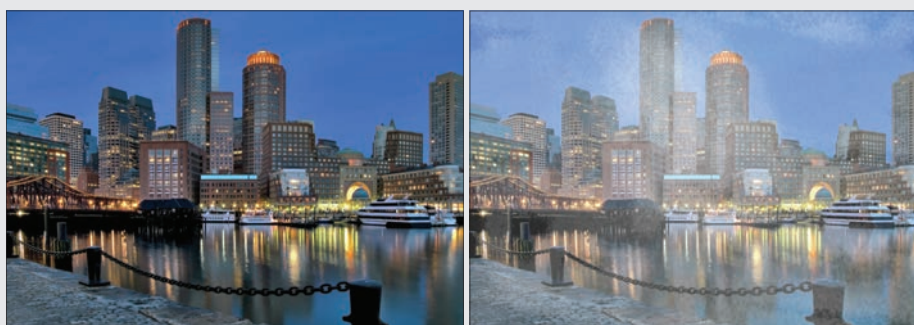
HD-SDI и AHD камеры MICRODIGITAL обладают функцией 3D Снижение Шумов (3DNR). Помехи могут возникнуть, например, при недостаточном уровне освещения. Особенно полезна функция DNR, когда при слабом освещении в кадре появляется движущийся объект. Благодаря функции DNR картинка получается очень четкой и яркой. Также при уменьшении шумов снижается размер файла в архиве.

## Расширенный динамический диапазон



Технология Расширенного Динамического Диапазона (Wide Dynamic Range – WDR), которая обеспечивает яркое чёткое изображение даже в тех случаях, когда в поле зрения камеры одновременно попадают очень сильно освещенные и очень затемненные области.

## Анти-туман



Анти-туманная функция (F-DNR ) улучшает видимость изображений при низкой контрастности, которая, как правило, возникает в дождь, снег, при задымлении или тумане. В результате на экране можно наблюдать детали изображения, которые изначально были трудноразличимы.



## Компенсация встречных засветок



Функция Компенсации Встречных Засветок (High Light Compensation – HLC) которая обеспечивает прекрасную экспозицию для объекта, даже когда очень сильный поток света направлен на объектив камеры, независимо от того перемещается ли наблюдаемый объект, или остается неподвижным.

## Цифровая стабилизация изображения



Технология цифровой стабилизации изображения (DIST), реализованная в камерах MICRODIGITAL, устраняет колебания изображения, вызванное вибрацией, так же это позволяет занимать меньший объем HDD при записи.

## Управление настройками меню камер



AHD 2.0

### UTC Technology



Управление настройками меню камер AHD 2.0



AHD 2.0

AHD-видеорегистраторы имеют уникальную функцию настройки меню камер по коаксиальному кабелю, что минимизирует временные и трудовые затраты при инсталляции. Инсталляторы и пользователи теперь могут настраивать меню камер и фокусировать объективы, непосредственно с поста наблюдения.

### ПОЧЕМУ HD-SDI

HD-SDI регистраторы и камеры имеют такую же архитектуру как аналоговые регистраторы и камеры.

HD-SDI регистраторы имеют такой же интерфейс настройки как аналоговые регистраторы

Продавцы охранного оборудования предъявляют более высокие требования к разрешению, но продолжают искать более низкую цену. HD-SDI камеры имеют цены гораздо ниже, чем мегапиксельные IP камеры. Экономия средств, происходит и в том случае, если для подключения HD камер использовать уже существующие CCTV системы. Затраты ниже – разрешение выше.

HD-SDI камеры не сжимают изображение при передаче, поэтому обеспечивают более высокое качество видео, чем мегапиксельные IP камеры, без задержки.



### КЛЮЧЕВЫЕ Особенности HD-SDI ТЕХНОЛОГИЙ

#### Высочайшая Детализация

HD-SDI мегапиксельные камеры с высоким разрешением, дают возможность рассмотреть больше деталей на изображении, чем не мегапиксельные камеры. HD-SDI мегапиксельные камеры строят исключительно четкую картинку при наблюдении за движущимися объектами.



#### Большой Обзор

HD-SDI мегапиксельные камеры имеют более широкую область покрытия рассматриваемого пространства, чем аналоговые камеры. Одна Full HD (1080p) покрывает более широкую область без потери качества изображения, чем 5 аналоговых камер.

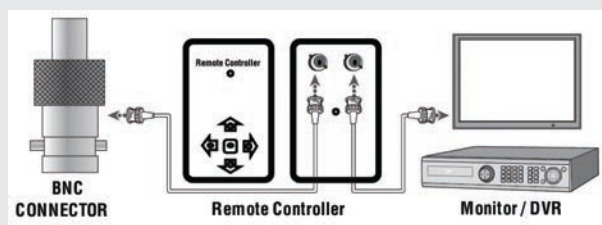


#### Не сжатое Full HD видео

HD-SDI видео не сжимается и не передается пакетами, так что, начальное изображение не искажается и не прерывается частота кадров.



#### Управление по коаксиальному кабелю



HD-SDI камеры имеют возможность настройки по коаксиальному кабелю (UTC Technology), что минимизирует время и трудозатраты при инсталляции. При помощи пульта управления по коаксиалу можно настроить меню камер и сфокусировать объектив. Инсталляторы и пользователи могут настраивать камеру, непосредственно с поста наблюдения.



## Сетевые IP-видеорегистраторы на базе профессионального ПО Fly Cube

**FLY CUBE** – система мониторинга бизнеса, которая обеспечивает экономическую безопасность предприятия и предоставляет аналитическую информацию для принятия управленческих решений. Важно отметить, что эта система является единой точкой сбора и обработки информации о предприятии. Данные в нее поступают от систем учета и контроля, которые установлены на предприятии и которые интегрированы с ПО FLY CUBE.

Основные задачи:

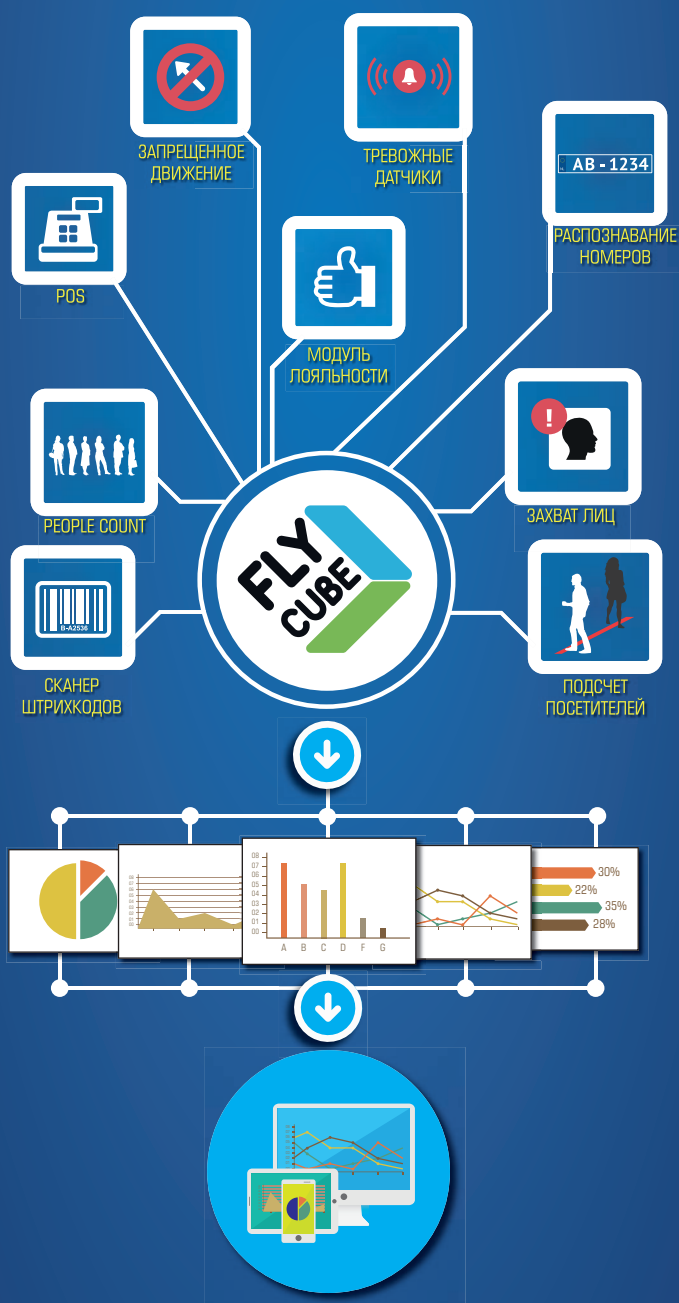
- Мониторинг и контроль ситуации на предприятии в режиме реального времени.
- Сбор и обработка данных с других систем, формирование и визуализация отчетов.
- Предоставление информации топ-менеджменту и коммерческим отделам для принятия управленческих решений.
- Контроль ситуации на предприятии – учет происходящих событий, запись видео и фото подтверждения каждого события, информирование оператора системы о тревожных событиях.
- Просмотр видео с интересующих камер в режиме реального времени.
- Предоставление доказательной базы при расследовании нестандартных ситуаций.
- Оперативный удаленный доступ к отчетам и данным о состоянии объекта.

В общих чертах работа ПО Fly Cube состоит из таких блоков:

- сбор данных от разных аналитических модулей и сторонних систем;
- хранение этих данных в единой базе событий;
- аналитическая обработка и превращение данных в полезную информацию, формирование отчетов;
- визуализация информации и предоставление ее в графическом виде пользователю.

## FLY CUBE - МОНИТОРИНГ БИЗНЕСА

### 24/7



## Модули аналитики

Система имеет широкий набор модулей аналитики, которые клиент может устанавливать в свою систему по своему усмотрению. Все модули аналитики можно разделить на 5 больших групп:



**Video Agents** – программные модули, которые анализируют видеопоток, добывают с него нужные данные и складывают их в единую базу. В дальнейшем эти данные обрабатываются системой и в результате формируются различные отчеты и графики. Также по этим данным можно проводить поиск нужного события по архиву. На основании сформированных отчетов можно принимать управленческие решения. Пример: захват лиц, подсчет посетителей, определение направления движения, распознавание автомобильных номеров, выявление дыма и огня, пр.

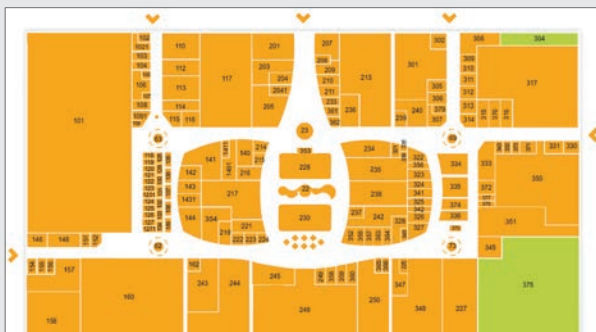
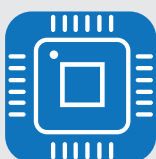


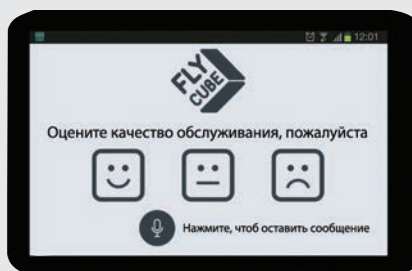
Схема ТРЦ



Зоны интенсивности движения на карте ТРЦ



**Hardware Integration Agents** – программные модули для интеграции ПО Fly Cube и стороннего оборудования в одну систему. Позволяют получать информацию от стороннего оборудования. А также могут отправлять управляющие сигналы на исполнительные устройства. Пример: электронная книга лояльности, тревожные кнопки и датчики, весовые комплексы, сканеры штрих-кодов, шлагбаумы, ворота, пр.



Электронная книга лояльности



**POS agents** – программные модули контроля кассовых операций. Получают от кассовых систем все данные о проводимых кассовых операциях (артикулы и наименования товаров, цену, количество, сумму чека, номер кассы и ФИО кассира, время, бонусы, пр.). Также эти модули синхронизируют полученные данные с видеопотоком, и позволяют проводить поиск по различным сценариям.



ERP

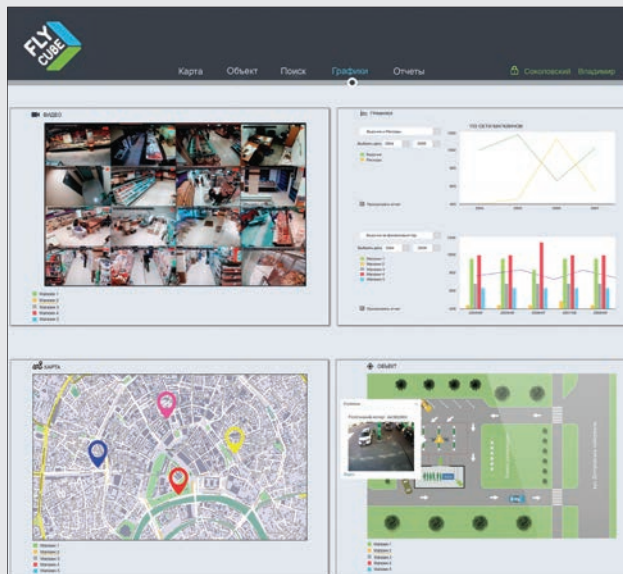
**ERP agents** – программные модули, которые позволяют интегрировать в одну систему ПО Fly Cube и ERP системы. Позволяют вести двусторонний обмен информацией между Fly Cube и ERP системами. Эти данные могут в дальнейшем быть использованы для формирования различных отчетов и графиков, поиска по архиву нужного события, принятия решений, пр.



**Security agents** – программные модули интеграции с охранными системами и системами контроля доступа. Позволяют получать данные из этих систем о всех событиях, которые они отслеживают. На основании этих данных пользователь может отслеживать график присутствия сотрудников, выявлять несанкционированное проникновение на территорию, выявлять мошенничество со стороны персонала.

## Визуализация и бизнес

Все данные обрабатываются системой и потом визуализируются в виде графиков, диаграмм, инфографики. Благодаря визуализации данных, работа с отчетами занимает незначительное время. Зачастую достаточно нескольких минут, чтоб быть в курсе ситуации на предприятии.

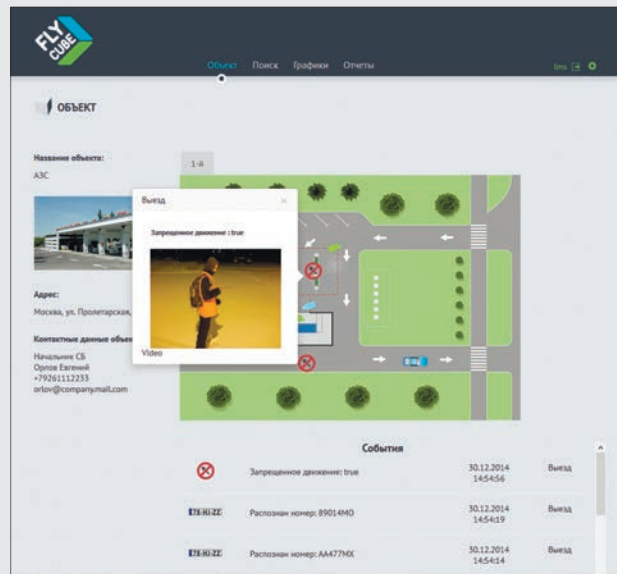


Визуализация информации о ситуации на предприятии также происходит через отображение маркеров событий на карте объекта. Посмотрев на карту объекта, пользователь сразу видит, что произошло на объекте и какая текущая ситуация. Нажав на интересующий маркер. Пользователь получает короткую информацию о событии (тип события, результат, время, локация, скриншот, пр.). Также есть возможность перейти в видеоархив и просмотреть запись данного события. Таким образом пользователь оперативно видит происходящее на предприятии и реагирует на нужные ему события.

Данная система необходима в первую очередь владельцем бизнеса, которым нужно принимать оперативные и стратегические решения.

Также, такая система будет полезна многим отделам компании (маркетинговому, финансовому, логистическому, пр.). Важно отметить, что каждый пользователь использует систему для своих целей и задач. Например:

- Оператор – наблюдает за территорией предприятия, просматривает видео, реагирует на тревожные события в режиме онлайн, расследует нестандартные ситуации, пр.
- Менеджер коммерческого отдела – смотрит за объектом ситуативно, работает с графиками и коммерческой информацией (количество посетителей, график возникновения очередей на кассах, время пребывания посетителя в определенной зоне, время нахождения автомобиля на территории, пр).



- Руководитель или владелец бизнеса — работает с группами событий, графиками, отчетами, пр. Для них важна бизнес-логика и отклонение ситуации на предприятии от бизнес-процесса (очереди на кассах, отсутствие автомобилей на конкретной колонке, время обслуживания клиентов, пр.).

Важно отметить, что ПО Fly Cube отличается от обычных систем аналитики. Основное отличие в том, что в работу Fly Cube заложена бизнес логика конкретного предприятия. Это значит, что система не просто собирает аналитические данные (как это делают стандартные системы аналитики).

Fly Cube мониторит бизнес-процессы, собирает о них аналитические данные, обрабатывает их и помогает выявить нарушения в этих бизнес-процессах. Другими словами, Fly Cube дает не сырые аналитические данные, а полезную бизнес информацию, на основании которой можно принимать управленческие решения.

Fly Cube делает работу с аналитической информацией быстрой, легкой и удобной. Пользователь тратит минимум усилий и времени на ознакомление с ситуацией на предприятии и на принятие нужного решения.

[www.flybiz.ru](http://www.flybiz.ru)





**ОБОРУДОВАНИЕ**

**IP**

MDC-i6230TDN-24H / MDC-i8030TDN-28H /  
MDC-i8230TDN-30H / MDC-i7030TDN-28 /  
MDC-i7230TDN-30 / MDC-i4030TDN

IP камеры 3.0 Mpix  
"i"-серия

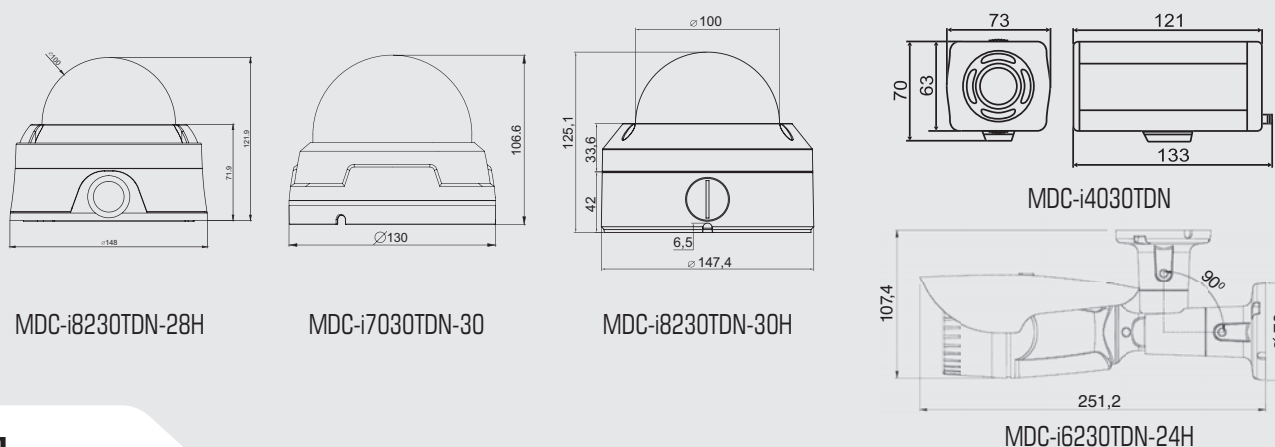


#### Особенности

- 3.0 Мегапикселя
- Скорость передачи 25 к/сек (2048x1536)
- Убираемый ИК-фильтр
- Широкий динамический диапазон WDR (100 дБ)
- Видеоаналитика (Детекция лиц, Детекция саботажа)
- Слот для MicroSD карты (до 64 Гб)
- Встроенный адаптер PoE
- Мобильные клиенты для настройки и просмотра (Android, iOS)

Название модели	MDC-i6230TDN-24H	MDC-i8030TDN-28H	MDC-i8230TDN-30H	MDC-i7030TDN-28	MDC-i7230TDN-30	MDC-i4030TDN	
Тип корпуса	Уличный погодозащищенный, IP66	Антивандалный купол IP66			Пластиковый купол		Классический корпус под объектив
Матрица	3.0 Megapixel 1/2.8" Panasonic Progressive CMOS						
Объектив	2.8~12.0 мм (АРД)					CS	
Встроенная ИК-подсветка	24 ИК-диода	28 ИК-диодов	30 ИК-диодов	28 ИК-диодов	30 ИК-диодов	Нет	
Дальность ИК-подсветки	30 м					Нет	
Мин. освещенность	0.05 Лк (Цвет) / 0.0005 Лк (Ч/б) / 0.0 Лк (ИК вкл)				0.05 Лк (Цвет) / 0.0005 Лк (Ч/б)		
Сжатие видео	MJPEG / H.264 Три независимых потока одновременно. Управляемая скорость передачи и пропускная способность						
Макс. скорость передачи	2048x1536 пикс. / 25 кадров/сек						
Интерфейс LAN	10/100 BaseT Ethernet						
Протоколы	HTTPS, HTTP, RTP/RTSP (Uni/Multicast), TCP/IP (v4/v6), FTP, Telnet, HTTPS, RARP, PPPoE, SNMP, PAP, CHAP, DHCP, NTP, SMTP client, uPnP, etc.						
Динамический IP	DDNS						
ONVIF	Profile S						
Аудио вх/вых	Нет	1/1 (G.711)	Нет	1/1 (G.711)	Нет	1/1 (G.711)	
Тревожные вх/вых	Нет	1/1	Нет	1/1	Нет	1/1	
MicroSD	до 64 Гб						
Безопасность	HTTPS, Несколько уровней доступа						
Пользователи	4 одновременно						
Сервис VSaaS	Veedo cloud						
Рабочие температуры	-40°~+50°C			-10°~+50°C			
Питание	12 В DC, PoE (IEEE802.3af, Class 0)						
Потребляемая мощность	650 мА	850 мА		610 мА	300 мА		

#### РАЗМЕРЫ (мм)



MDC-i6120V-32LPR

Уличная IP-камера для определения  
автомобильных номеров  
"i"-серия

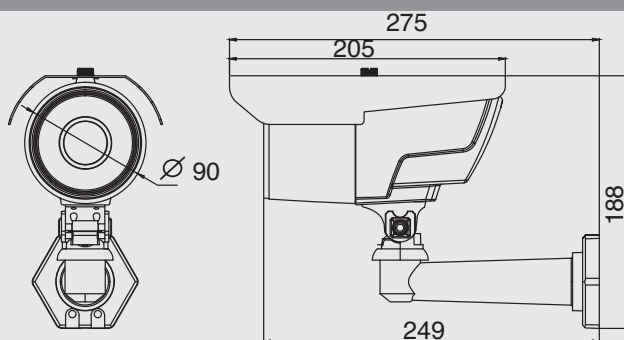


**Особенности**

- Камера для определения автомобильных номеров
- Встроенная ИК-подсветка
- Встроенный объектив
- Нагревательные элементы
- Уличный корпус IP66

Название модели	MDC-i6120V-32LPR
Тип корпуса	Уличный погодозащищенный, IP66
Датчик изображения	1/3" High Sensitivity CCD
Объектив	6.0~50.0 мм (АРД)
Встроенная ИК-подсветка	40 ИК-диодов
Дальность ИК-подсветки	20 м
Минимальная освещенность	0 Лк (ИК вкл)
Максимальная скорость автомобиля	60 км/ч
Сжатие видео	MJPEG / H.264 Два независимых потока одновременно. Управляемая скорость передачи и пропускная способность
Макс. скорость передачи видео	704x480 пикс. / 20 кадров/сек
Интерфейс LAN	10/100 BaseT Ethernet
Протоколы	HTTPS, IPv4/IPv6, HTTP, TCP/IP, telnet, FTP, NTP, RTP/RTSP (Unicast/Multicast), SMTP, DHCP, PPPoE, UPnP, RARP, PPP, PAP, CHAP, SNMP, ARP, ICMP, Onvif
Динамический IP	DDNS
ONVIF	Profile S
Аудио вх/вых	Нет
Тревожные вх/вых	Нет
MicroSD	Нет
Безопасность	HTTPS, Несколько уровней доступа
Пользователи	16 одновременно
Сервис VSaaS	Нет
Рабочие температуры	-40° ~ +50°C
Питание	12 В DC
Потребление энергии	550 мА

**РАЗМЕРЫ (мм)**





MDC-N4090 / MDC-N4090W /  
MDC-N4090-8 / MDC-N4090W-8

Миниатюрные камеры для помещений  
"N"-серия

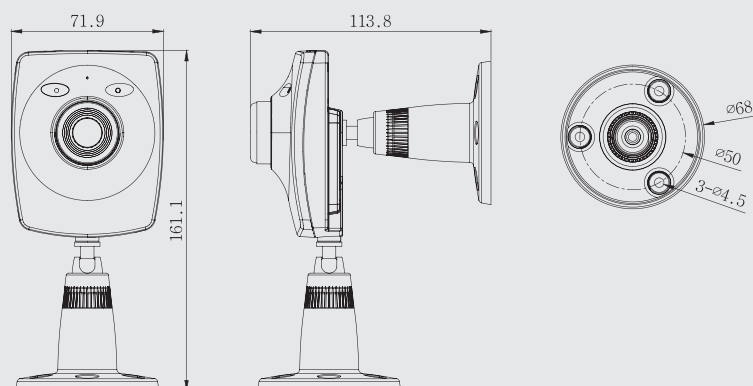


#### Особенности

- Миниатюрный корпус
- Слот для MicroSD карты (до 64 Гб)
- Встроенный микрофон
- Wi-Fi модуль (MDC-N4090W, MDC-N4090W-8)
- ИК-подсветка (MDC-N4090-8, MDC-N4090W-8)

Название модели	MDC-N4090	MDC-N4090W	MDC-N4090-8	MDC-N4090W-8
Тип корпуса	Миниатюрный пластиковый для помещений			
Матрица	2.0 Megapixel 1/2.9" SONY Progressive CMOS			
Объектив	3.6 мм			
Встроенная ИК-подсветка	Нет		8 ИК-диодов	
Дальность ИК-подсветки	Нет		10 м	
Мин. освещенность	0.1 Лк (Цвет) / 0.01 (ч/б)		0.1 Лк (Цвет) / 0 Лк (ИК вкл)	
Wi-Fi	Нет	Да	Нет	Да
Сжатие видео	MJPEG / H.264 Два независимых потока одновременно. Управляемая скорость передачи и пропускная способность			
Макс. скорость передачи	1920x1080 пикс. / 25 кадров/сек			
Интерфейс LAN	10/100 BaseT Ethernet			
Протоколы	HTTPS, HTTP, TCP/IP, Telnet, FTP, NTP, RTP/RTSP, Multicast, SMTP, DHCP, ARP, ONVIF			
Динамический IP	DDNS			
ONVIF	Profile S			
Аудио вх/вых	1 (G.711) Встроенный микрофон			
Тревожные вх/вых	1/1			
MicroSD	до 64 Гб			
Безопасность	HTTPS, Несколько уровней доступа			
Пользователи	4 одновременно			
Сервис VSaaS	Veedo cloud			
Рабочие температуры	-10°~ +50°C			
Питание	12 В DC, PoE (Опционально)			
Потребляемая мощность	220 мА		280 мА	

#### РАЗМЕРЫ (мм)



MDC-N6091WDN-66HA /  
MDC-N6091TDN-66H / MDC-N6091TDNW-66H

Уличные IP камеры с ИК-подсветкой 2.0 Mpix  
"N"-серия

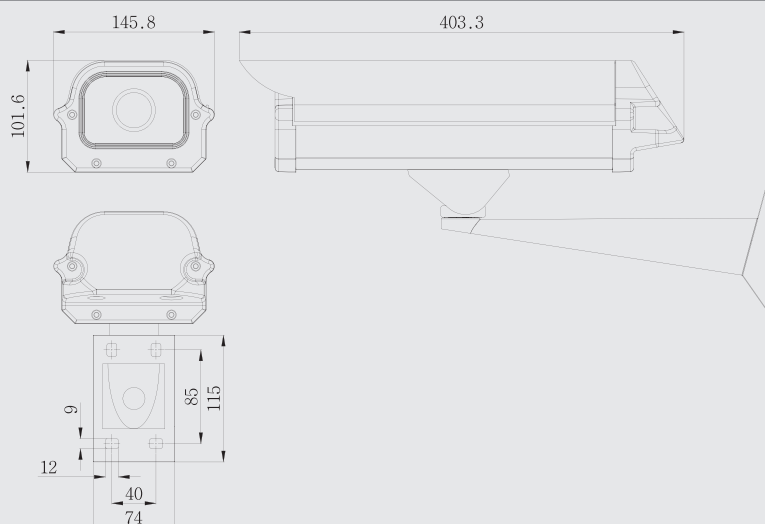


#### Особенности

- 2.0 Мегапикселя
- Скорость передачи 25 к/сек (1920x1080)
- ИК-подсветка
- Убираемый ИК-фильтр
- Широкий динамический диапазон WDR (MDC-N6291WDN-66HA)
- Автофокус (MDC-N6291WDN-66HA)
- Wi-Fi антенна (MDC-N6291TDNW-66H)
- Слот для MicroSD карты (до 64 Гб)
- Встроенный адаптер High Power PoE
- Питание 24 В DC / 12 В AC
- Мобильные клиенты для настройки и просмотра (Android, iOS)

Название модели	MDC-N6091WDN-66HA	MDC-N6091TDN-66H	MDC-N6091TDNW-66H
Тип корпуса	Уличный погодозащищенный, IP66		
Матрица	2.0 Megapixel 1/3" PANASONIC Progressive CMOS Double Scan	2.0 Megapixel 1/2.9" SONY Progressive CMOS	
Объектив	3.5~16.0 мм (АРД)		
Автофокус	Да	Нет	
Встроенная ИК-подсветка	66 ИК-диодов		
Дальность ИК-подсветки	50 м		
Мин. освещенность	0.1 Лк (Цвет) / 0.0 Лк (ИК вкл)		
Wi-Fi	Нет		Да
Сжатие видео	MJPEG / H.264 Два независимых потока одновременно. Управляемая скорость передачи и пропускная способность		
Макс. скорость передачи	1920x1080 пикс. / 25 кадров/сек		
Интерфейс LAN	10/100 BaseT Ethernet		
Протоколы	HTTPS, HTTP, TCP/IP, Telnet, FTP, NTP, RTP/RTSP, Multicast, SMTP, DHCP, ARP, ONVIF		
Динамический IP	DDNS		
ONVIF	Profile S		
Аудио вх/вых	1/1 (G.711)		
Тревожные вх/вых	1/1		
MicroSD	до 64 Гб		
Безопасность	HTTPS, Несколько уровней доступа		
Пользователи	4 одновременно		
Сервис VSaaS	Veedo cloud		
Рабочие температуры	-40° ~ +50°C		
Питание	12В DC / 24В AC, High Power PoE (Type2, Class4) (IEEE802.3at)		
Потребляемая мощность	1100 мА / 550 мА	900 мА / 450 мА	1000 мА / 500 мА

#### РАЗМЕРЫ (мм)



MDC-N6290TDN-40H /  
MDC-N6290TDN-42H / MDC-N6290WDN-42HA

Уличные IP камеры с ИК-подсветкой 2.0 Mpix  
"N"-серия

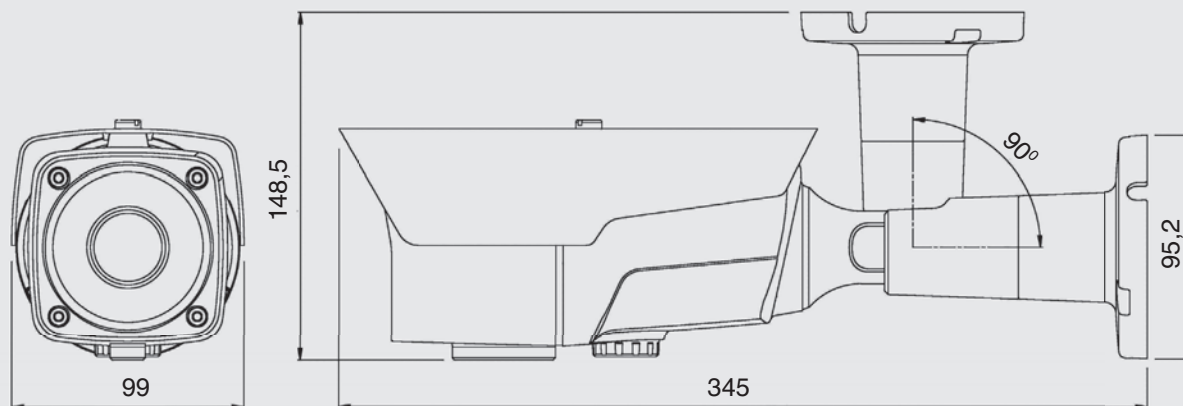


#### Особенности

- 2.0 Мегапикселя
- Скорость передачи 25 к/сек (1920x1080)
- ИК-подсветка
- Убираемый ИК-фильтр
- Широкий динамический диапазон WDR (MDC-N6290WDN-42HA)
- Автофокус (MDC-N6290WDN-42HA)
- Внешняя регулировка объектива
- Слот для MicroSD карты (до 64 Гб)
- Встроенный адаптер PoE
- Питание 12 В AC
- Мобильные клиенты для настройки и просмотра (Android, iOS)

Название модели	MDC-N6290TDN-40H	MDC-N6290TDN-42H	MDC-N6290WDN-42HA
Тип корпуса	Уличный погодозащищенный, IP66. Возможность внешней регулировки объектива		
Матрица	2.0 Megapixel 1/2.9" SONY Progressive CMOS		2.0 Megapixel 1/3" PANASONIC Progressive CMOS Double Scan
Объектив	6.0~50.0 мм (АРД)	3.5~16.0 мм (АРД)	
Автофокус	Нет		Да
Встроенная ИК-подсветка	40 ИК-диодов	42 ИК-диода	
Дальность ИК-подсветки	90 м	50 м	
Мин. освещенность	0.1 Лк (Цвет) / 0.0 Лк (ИК вкл)		
Wi-Fi	Нет		
Сжатие видео	MJPEG / H.264 Два независимых потока одновременно. Управляемая скорость передачи и пропускная способность		
Макс. скорость передачи	1920x1080 пикс. / 25 кадров/сек		
Интерфейс LAN	10/100 BaseT Ethernet		
Протоколы	HTTPS, HTTP, TCP/IP, Telnet, FTP, NTP, RTP/RTSP, Multicast, SMTP, DHCP, ARP, ONVIF		
Динамический IP	DDNS		
ONVIF	Profile S		
Аудио вх/вых	Нет		
Тревожные вх/вых	Нет		
MicroSD	до 64 Гб		
Безопасность	HTTPS, Несколько уровней доступа		
Пользователи	4 одновременно		
Сервис VSaaS	Veedo cloud		
Рабочие температуры	-40° ~ +50°C		
Питание	12В DC, PoE (IEEE802.3af)		
Потребляемая мощность	580 мА	640 мА	740 мА

#### РАЗМЕРЫ (мм)





MDC-N6290WDN-36HA / MDC-N6290TDN-36H /  
MDC-N6290TDN-24H / MDC-N6290FTN-24H

Уличные IP камеры с ИК-подсветкой 2.0 Мрiх  
"N"-серия

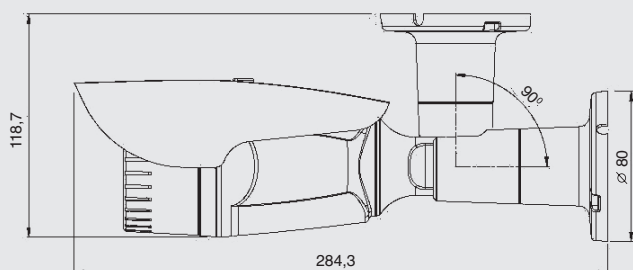


#### Особенности

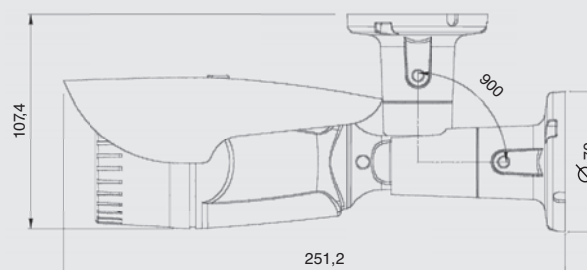
- 2.0 Мегапикселя
- Скорость передачи 25 к/сек (1920x1080)
- ИК-подсветка
- Убираемый ИК-фильтр
- Широкий динамический диапазон WDR (MDC-N6290WDN-36HA)
- Автофокус (MDC-N6290WDN-36HA)
- Слот для МикроSD карты (до 64 Гб)
- Встроенный адаптер PoE
- Питание 12 В AC
- Мобильные клиенты для настройки и просмотра (Android, iOS)

Название модели	MDC-N6290WDN-36HA	MDC-N6290TDN-36H	MDC-N6290TDN-24H	MDC-N6290FTN-24H
Тип корпуса	Уличный погодозащищенный, IP66			
Матрица	2.0 Megapixel 1/3" PANA-SONIC Progressive CMOS Double Scan	2.0 Megapixel 1/2.9" SONY Progressive CMOS		
Объектив	2.8~12.0 мм (АРД)	3.5~16.0 мм (АРД)	2.8~12.0 мм (АРД)	3.6 мм
Автофокус	Да	Нет		
Встроенная ИК-подсветка	36 ИК-диодов	24 ИК-диода		
Дальность ИК-подсветки	40 м	45 м	30 м	
Мин. освещенность	0.1 Лк (Цвет) / 0.0 Лк (ИК вкл)			
Wi-Fi	Нет			
Сжатие видео	MJPEG / H.264 Два независимых потока одновременно. Управляемая скорость передачи и пропускная способность			
Макс. скорость передачи	1920x1080 пикс. / 25 кадров/сек			
Интерфейс LAN	10/100 BaseT Ethernet			
Протоколы	HTTPS, HTTP, TCP/IP, Telnet, FTP, NTP, RTP/RTSP, Multicast, SMTP, DHCP, ARP, ONVIF			
Динамический IP	DDNS			
ONVIF	Profile S			
Аудио вх/вых	Нет			
Тревожные вх/вых	Нет			
MicroSD	до 64 Гб			
Безопасность	HTTPS, Несколько уровней доступа			
Пользователи	4 одновременно			
Сервис VSaaS	Veedo cloud			
Рабочие температуры	-40° ~ +50°C			
Питание	12В DC, PoE (IEEE802.3af)			
Потребляемая мощность	740 мА	640 мА	580 мА	550 мА

#### РАЗМЕРЫ (мм)



MDC-N6290WDN-36HA  
MDC-N6290TDN-36H



MDC-N6290TDN-24H /  
MDC-N6290FTN-24H

MDC-N8090WDN-30HA /  
MDC-N8090WDN-30H / MDC-N8090TDN-30H /  
MDC-N8290TDN-30H / MDC-N8290TDN-H

Антивандалные IP камеры  
с нагревательными элементами 2.0 Mpix  
"N"-серия

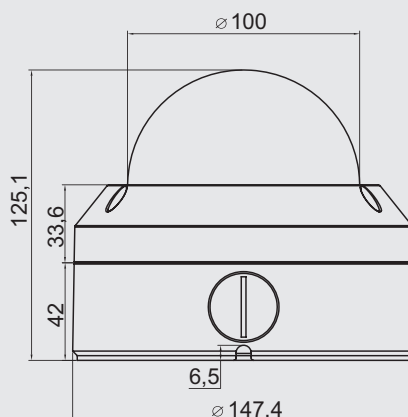


#### Особенности

- 2.0 Мегапикселя
- Скорость передачи 25 к/сек (1920x1080)
- ИК-подсветка (кроме MDC-N8290TDN-H)
- Убираемый ИК-фильтр
- Широкий динамический диапазон WDR (MDC-N8090WDN-30HA / MDC-N8090WDN-30H)
- Автофокус (MDC-N8090WDN-30HA)
- Слот для MicroSD карты (до 64 Гб)
- Встроенный адаптер PoE
- Питание 12 В AC
- Мобильные клиенты для настройки и просмотра (Android, iOS)

Название модели	MDC-N8090WDN-30HA	MDC-N8090WDN-30H	MDC-N8090TDN-30H	MDC-N8290TDN-30H	MDC-N8290TDN-H
Тип корпуса	Уличный погодозащищенный с нагревательными элементами, IP66				
Матрица	2.0 Megapixel 1/3" PANASONIC Progressive CMOS Double Scan		2.0 Megapixel 1/2.9" SONY Progressive CMOS		
Объектив	2.8~12.0 мм (АФД)				
Автофокус	Да				Нет
Встроенная ИК-подсветка	30 ИК-диодов				Нет
Дальность ИК-подсветки	30 м				Нет
Мин. освещенность	0.1 Лк (Цвет) / 0.0 Лк (ИК вкл)				0.1 Лк (Цвет) / 0.01 Лк (Ч/б)
Wi-Fi	Нет				
Сжатие видео	MJPEG / H.264 Два независимых потока одновременно. Управляемая скорость передачи и пропускная способность				
Макс. скорость передачи	1920x1080 пикс. / 25 кадров/сек				
Интерфейс LAN	10/100 BaseT Ethernet				
Протоколы	HTTPS, HTTP, TCP/IP, Telnet, FTP, NTP, RTP/RTSP, Multicast, SMTP, DHCP, ARP, ONVIF				
Динамический IP	DDNS				
ONVIF	Profile S				
Аудио вх/вых	1/1 (G.711)			Нет	
Тревожные вх/вых	1/1			Нет	
MicroSD	до 64 Гб				
Безопасность	HTTPS, Несколько уровней доступа				
Пользователи	4 одновременно				
Сервис VSaaS	Veedo cloud				
Рабочие температуры	-40° ~ +50°C				
Питание	12В DC, PoE (IEEE802.3af, Class 0)				
Потребляемая мощность	790 мА	690 мА	640 мА	440 мА	

#### РАЗМЕРЫ (мм)



MDC-N7090WDN-30A /  
MDC-N7090WDN-30 / MDC-N7090TDN-30 /  
MDC-N7090FTN-30 / MDC-N7090FDN

Купольные IP камеры с микрофоном 2.0 Mpix  
"N"-серия

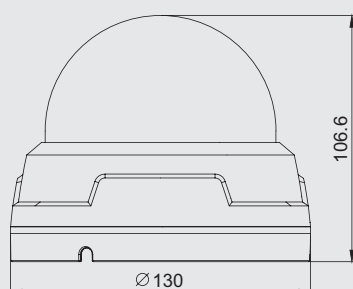


#### Особенности

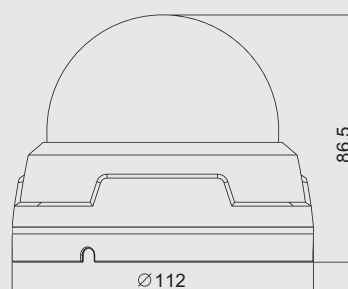
- 2.0 Мегапикселя
- Скорость передачи 25 к/сек (1920x1080)
- ИК-подсветка (кроме MDC-N7090FDN)
- Убираемый ИК-фильтр
- Встроенный микрофон
- Широкий динамический диапазон WDR (MDC-N7090WDN-30A, MDC-N7090WDN-30)
- Автофокус (MDC-N7090WDN-30A)
- Слот для MicroSD карты (до 64 Гб)
- Встроенный адаптер PoE
- Питание 12 В AC
- Мобильные клиенты для настройки и просмотра (Android, iOS)

Название модели	MDC-N7090WDN-30A	MDC-N7090WDN-30	MDC-N7090TDN-30	MDC-N7090FTN-30	MDC-N7090FDN
Тип корпуса	Пластиковый купол для помещений				
Матрица	2.0 Megapixel 1/3" PANASONIC Progressive CMOS Double Scan		2.0 Megapixel 1/2.9" SONY Progressive CMOS		
Объектив	2.8~12.0 мм (АРД)			3.6 мм	
Автофокус	Да				Нет
Встроенная ИК-подсветка	30 ИК-диодов				Нет
Дальность ИК-подсветки	30 м				Нет
Мин. освещенность	0.1 Лк (Цвет) / 0.0 Лк (ИК вкл)				0.1 Лк (Цвет) / 0.01 Лк (Ч/б)
Wi-Fi	Нет				
Сжатие видео	MJPEG / H.264 Два независимых потока одновременно. Управляемая скорость передачи и пропускная способность				
Макс. скорость передачи	1920x1080 пикс. / 25 кадров/сек				
Интерфейс LAN	10/100 BaseT Ethernet				
Протоколы	HTTPS, HTTP, TCP/IP, Telnet, FTP, NTP, RTP/RTSP, Multicast, SMTP, DHCP, ARP, ONVIF				
Динамический IP	DDNS				
ONVIF	Profile S				
Аудио вх/вых	1/1 (G.711), микрофон				
Тревожные вх/вых	1/1				
MicroSD	до 64 Гб				
Безопасность	HTTPS, Несколько уровней доступа				
Пользователи	4 одновременно				
Сервис VSaaS	Veedo cloud				
Рабочие температуры	-10° ~ +50°C				
Питание	12В DC, PoE (IEEE802.3af, Class 0)				
Потребляемая мощность	710 мА	610 мА	560 мА	530 мА	250 мА

#### РАЗМЕРЫ (мм)



MDC-N7090WDN-30A /  
MDC-N7090WDN-30 / MDC-N7090TDN-30 /  
MDC-N7090FTN-30



MDC-N7090FDN



MDC-N7290TDN-30 / MDC-N7290FTN-24 /  
MDC-N7290TDN / MDC-N7290FDN

Купольные IP камеры 2.0 Mpix  
"N"-серия

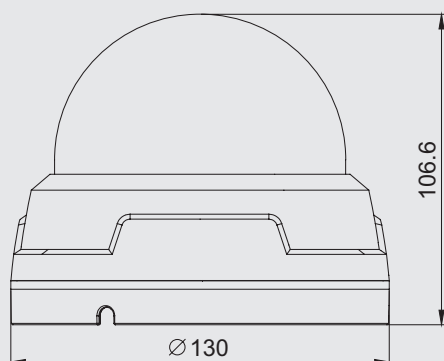


#### Особенности

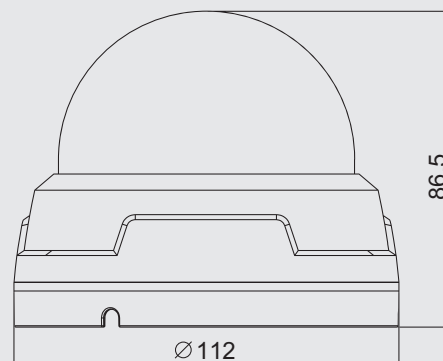
- 2.0 Мегапикселя
- Скорость передачи 25 к/сек (1920x1080)
- ИК-подсветка (MDC-N7290TDN-30, MDC-N7290FTN-24)
- Убираемый ИК-фильтр (кроме MDC-N7290FDN)
- Слот для MicroSD карты (до 64 Гб)
- Встроенный адаптер PoE
- Питание 12 В AC
- Мобильные клиенты для настройки и просмотра (Android, iOS)

Название модели	MDC-N7290TDN-30	MDC-N7290FTN-24	MDC-N7290TDN	MDC-N7290FDN
Тип корпуса	Пластиковый купол для помещений			
Матрица	2.0 Megapixel 1/2.9" SONY Progressive CMOS			
Объектив	2.8~12.0 мм (АРД)	3.6 мм	2.8~12.0 мм (АРД)	3.6 мм
Автофокус	Нет			
Встроенная ИК-подсветка	30 ИК-диодов	24 ИК-диодов	Нет	
Дальность ИК-подсветки	30 м	25 м	Нет	
Мин. освещенность	0.1 Лк (Цвет) / 0.0 Лк (ИК вкл)		0.1 Лк (Цвет) / 0.01 Лк (Ч/б)	
Wi-Fi	Нет			
Сжатие видео	MJPEG / H.264 Два независимых потока одновременно. Управляемая скорость передачи и пропускная способность			
Макс. скорость передачи	1920x1080 пикс. / 25 кадров/сек			
Интерфейс LAN	10/100 BaseT Ethernet			
Протоколы	HTTPS, HTTP, TCP/IP, Telnet, FTP, NTP, RTP/RTSP, Multicast, SMTP, DHCP, ARP, ONVIF			
Динамический IP	DDNS			
ONVIF	Profile S			
Аудио вх/вых	Нет			
Тревожные вх/вых	Нет			
MicroSD	до 64 Гб			
Безопасность	HTTPS, Несколько уровней доступа			
Пользователи	4 одновременно			
Сервис VSaaS	Veedo cloud			
Рабочие температуры	-10° ~ +50°C			
Питание	12В DC, PoE (IEEE802.3af, Class 0)			
Потребляемая мощность	560 мА	460 мА	280 мА	250 мА

#### РАЗМЕРЫ (мм)



MDC-N7290TDN-30 / MDC-N7290TDN



MDC-N7290FTN-24 / MDC-N7290FDN

MDC-N4090WDN /  
MDC-N4090TDN / MDC-N3290FDN

Корпусные IP камеры 2.0 Mpix  
"N"-серия

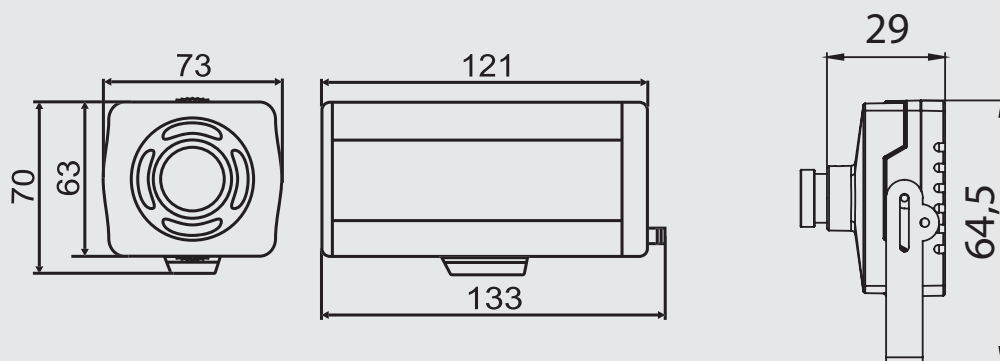


**Особенности**

- 2.0 Мегапикселя
- Скорость передачи 25 к/сек (1920x1080)
- Убираемый ИК-фильтр (кроме MDC-3290FDN)
- Широкий динамический диапазон WDR (MDC-N4090WDN)
- Слот для MicroSD карты (до 64 Гб)
- Встроенный адаптер PoE (кроме MDC-3290FDN)
- Питание 12 В AC
- Мобильные клиенты для настройки и просмотра (Android, iOS)

Название модели	MDC-N4090WDN	MDC-N4090TDN	MDC-N3290FDN
Тип корпуса	Стандартный корпус под объектив		Миниатюрный квадратный корпус
Матрица	2.0 Megapixel 1/3" PANASONIC Progressive CMOS Double Scan		2.0 Megapixel 1/2.9" SONY Progressive CMOS
Объектив	CS		3.6 мм
Автофокус	Нет		Нет
Встроенная ИК-подсветка	Нет		Нет
Дальность ИК-подсветки	Нет		Нет
Мин. освещенность	0.1 Лк (Цвет) / 0.01 Лк (Ч/Б)		Нет
Wi-Fi	Нет		Нет
Сжатие видео	MJPEG / H.264 Два независимых потока одновременно. Управляемая скорость передачи и пропускная способность		
Макс. скорость передачи	1920x1080 пикс. / 25 кадров/сек		
Интерфейс LAN	10/100 BaseT Ethernet		
Протоколы	HTTPS, HTTP, TCP/IP, Telnet, FTP, NTP, RTP/RTSP, Multicast, SMTP, DHCP, ARP, ONVIF		
Динамический IP	DDNS		
ONVIF	Profile S		
Аудио вх/вых	1/1 (G.711)		Нет
Тревожные вх/вых	1/1		Нет
MicroSD	до 64 Гб		
Безопасность	HTTPS, Несколько уровней доступа		
Пользователи	4 одновременно		
Сервис VSaaS	Veedo cloud		
Рабочие температуры	-10° ~ +50°С		
Питание	12В DC, PoE (IEEE802.3af, Class O)		12В DC, PoE (опционально)
Потребляемая мощность	550 мА	450 мА	250 мА

**РАЗМЕРЫ (мм)**



MDC-N4090WDN /  
MDC-N4090TDN

MDC-N3290FDN

MDC-L6290VTD-24H /  
MDC-L6290FTD-24H / MDC-L1290V

Уличные IP камеры 2.0 Mpix  
"L"-серия

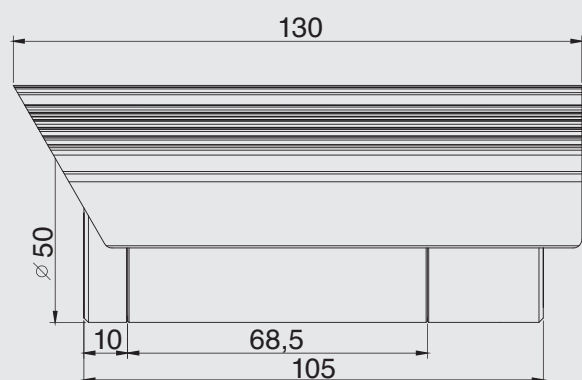


#### Особенности

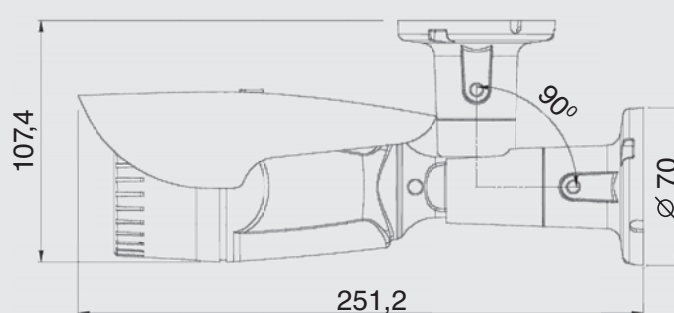
- 2.0 Мегапикселя
- Скорость передачи 25 к/сек (1920x1080)
- ИК-подсветка (кроме MDC-L1290V)
- Убираемый ИК-фильтр (кроме MDC-L1290V)
- Слот для MicroSD карты (до 32 Гб)
- Встроенный адаптер PoE
- Питание 12 В AC
- Мобильные клиенты для настройки и просмотра (Android, iOS)

Название модели	MDC-L6290VTD-24H	MDC-L6290FTD-24H	MDC-L1290V
Тип корпуса	Уличный погодозащищенный с нагревательными элементами, IP66		Уличный погодозащищенный, IP66
Матрица	2.0 Megapixel 1/2.7" Progressive CMOS		
Объектив	2.8~12.0 мм (АРД)		3.6 мм
Автофокус	Нет		
Встроенная ИК-подсветка	24 ИК-диода		Нет
Дальность ИК-подсветки	30 м		Нет
Мин. освещенность	0.2 Лк (Цвет) / 0.0 Лк (ИК вкл)		0.2 Лк (Цвет) / 0.02 Лк (Ч/Б)
Wi-Fi	Нет		
Сжатие видео	MJPEG / H.264 Два независимых потока одновременно. Управляемая скорость передачи и пропускная способность		
Макс. скорость передачи	1920x1080 пикс. / 25 кадров/сек		
Интерфейс LAN	10/100 BaseT Ethernet		
Протоколы	HTTPS, IPv4, HTTP, TCP/IP, NTP, RTSP, DHCP, RARP, UDP, ARP, ICMP, ONVIF		
Динамический IP	DDNS		
ONVIF	Profile S		
Аудио вх/вых	Нет		
Тревожные вх/вых	Нет		
MicroSD	до 32 Гб		
Безопасность	HTTPS, Несколько уровней доступа		
Пользователи	4 одновременно		
Сервис VSaaS	Veedo cloud		
Рабочие температуры	-40° ~ +50°С		-30° ~ +50°С
Питание	12В DC, PoE (IEEE802.3af)		
Потребляемая мощность	600 мА		250 мА

#### РАЗМЕРЫ (мм)



MDC-L1290V



MDC-L6290VTD-24H /  
MDC-L6290FTD-24H

MDC-L8290VTD-30H / MDC-L8290VTD-H /  
MDC-L8290FTD-24H / MDC-L8290F

Антивандалные IP камеры 2.0 Mpix  
"L"-серия

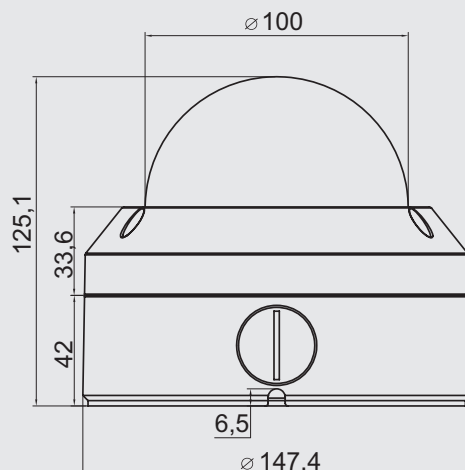


#### Особенности

- 2.0 Мегапикселя
- Скорость передачи 25 к/сек (1920x1080)
- ИК-подсветка (MDC-L8290VTD-30H, MDC-L8290FTD-24H)
- Убираемый ИК-фильтр (кроме MDC-L8290F)
- Слот для MicroSD карты (до 32 Гб)
- Встроенный адаптер PoE
- Питание 12 В AC
- Мобильные клиенты для настройки и просмотра (Android, iOS)

Название модели	MDC-L8290VTD-30H	MDC-L8290VTD-H	MDC-L8290FTD-24H	MDC-L8290F
Тип корпуса	Уличный погодозащищенный с нагревательными элементами, IP66			Уличный погодозащищенный, IP66
Матрица	2.0 Megapixel 1/2.7" Progressive CMOS			
Объектив	2.8~12.0 мм (АРД)			3.6 мм
Автофокус	Нет			
Встроенная ИК-подсветка	30 ИК-диодов	Нет	24 ИК-диодов	Нет
Дальность ИК-подсветки	30 м	Нет	25 м	Нет
Мин. освещенность	0.2 Лк (Цвет) / 0.0 Лк (ИК вкл)	0.2 Лк (Цвет) / 0.02 Лк (Ч/Б)	0.2 Лк (Цвет) / 0.0 Лк (ИК вкл)	0.2 Лк (Цвет) / 0.02 Лк (Ч/Б)
Wi-Fi	Нет			
Сжатие видео	MJPEG / H.264 Два независимых потока одновременно. Управляемая скорость передачи и пропускная способность			
Макс. скорость передачи	1920x1080 пикс. / 25 кадров/сек			
Интерфейс LAN	10/100 BaseT Ethernet			
Протоколы	HTTPS, HTTP, TCP/IP, Telnet, FTP, NTP, RTP/RTSP, Multicast, SMTP, DHCP, ARP, ONVIF			
Динамический IP	DDNS			
ONVIF	Profile S			
Аудио вх/вых	Нет			
Тревожные вх/вых	Нет			
MicroSD	до 32 Гб			
Безопасность	HTTPS, Несколько уровней доступа			
Пользователи	4 одновременно			
Сервис VSaaS	Veedo cloud			
Рабочие температуры	-40° ~ +50°C			-30° ~ +50°C
Питание	12В DC, PoE (IEEE802.3af)			
Потребляемая мощность	610 мА	410 мА	570 мА	250 мА

#### РАЗМЕРЫ (мм)





MDC-L7290VTD-30 / MDC-L7290VTD /  
MDC-L7290FTD-24 / MDC-L7290F / MDC-L3290F

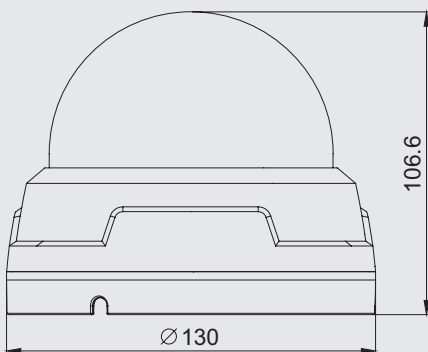


**Особенности**

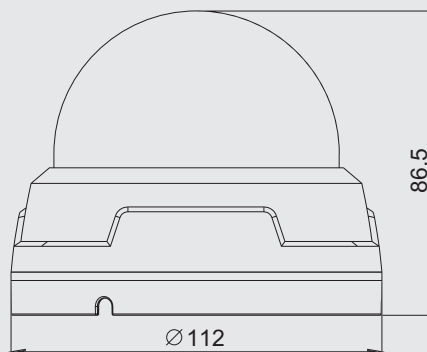
- 2.0 Мегапикселя
- Скорость передачи 25 к/сек (1920x1080)
- ИК-подсветка (MDC-L7290VTD-30, MDC-L7290FTD-24)
- Убираемый ИК-фильтр (MDC-L7290VTD-30 / MDC-L7290VTD / MDC-L7290FTD-24)
- Слот для MicroSD карты (до 32 Гб)
- Встроенный адаптер PoE (кроме MDC-L3290F)
- Питание 12 В AC
- Мобильные клиенты для настройки и просмотра (Android, iOS)

Название модели	MDC-L7290VTD-30	MDC-L7290VTD	MDC-L7290FTD-24	MDC-L7290F	MDC-L3290F
Тип корпуса	Пластиковый купол для помещений				Миниатюрный квадратный
Матрица	2.0 Megapixel 1/2.7" Progressive CMOS				
Объектив	2.8~12.0 мм (АРД)				3.6 мм
Автофокус	Нет				
Встроенная ИК-подсветка	30 ИК-диодов	Нет	24 ИК-диодов	Нет	
Дальность ИК-подсветки	30 м	Нет	25 м	Нет	
Мин. освещенность	0.2 Лк (Цвет) / 0.0 Лк (ИК вкл)	0.2 Лк (Цвет) / 0.02 Лк (Ч/б)	0.2 Лк (Цвет) / 0.0 Лк (ИК вкл)	0.2 Лк (Цвет) / 0.02 Лк (Ч/б)	
Wi-Fi	Нет				
Сжатие видео	MJPEG / H.264 Два независимых потока одновременно. Управляемая скорость передачи и пропускная способность				
Макс. скорость передачи	1920x1080 пикс. / 25 кадров/сек				
Интерфейс LAN	10/100 BaseT Ethernet				
Протоколы	HTTPS, HTTP, TCP/IP, Telnet, FTP, NTP, RTP/RTSP, Multicast, SMTP, DHCP, ARP, ONVIF				
Динамический IP	DDNS				
ONVIF	Profile S				
Аудио вх/вых	Нет				
Тревожные вх/вых	Нет				
MicroSD	до 32 Гб				
Безопасность	HTTPS, Несколько уровней доступа				
Пользователи	4 одновременно				
Сервис VSaaS	Veedo cloud				
Рабочие температуры	-10° ~ +50°С				
Питание	12В DC, PoE (IEEE802.3af)				12В DC, PoE (опционально)
Потребляемая мощность	530 мА	250 мА	360 мА	250 мА	

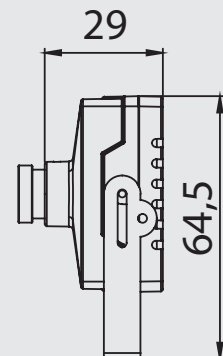
**РАЗМЕРЫ (мм)**



MDC-L7290VTD-30 / MDC-L7290VTD



MDC-L7290FTD-24 / MDC-L7290F



MDC-L3290F

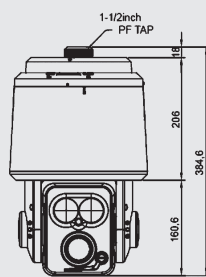
MDS-i109H / MDS-i109HB / MDS-i209 /  
MDS-i209-2H / MDS-i2091PT /  
MDS-i309-2H

Скоростные поворотные IP-камеры  
"i"-серия

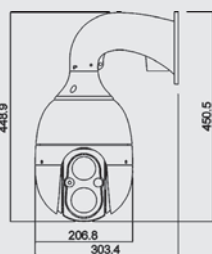


Название модели	MDS-i109H	MDS-i109HB	MDS-i209	MDS-i209-2H	MDS-i2091PT	MDS-i309-2H
Тип корпуса	Уличный погодозащищенный, с нагревательными элементами, IP66.					
Матрица	2.0 Megapixel 1/3" Progressive CMOS					
Объектив	5.1 ~ 51.0 мм (АРД)		4.7 ~ 94.0 мм (АРД)			4.3 ~ 129.0 мм (АРД)
Оптическое увеличение	x10		x20			x30
Минимальная освещенность	0.001 Лк (DSS вкл.)		0.0005 Лк (DSS вкл.)	0 Лк (ИК вкл.)	0.002 Лк (DSS вкл.)	0 Лк (ИК вкл.)
Встроенная ИК-подсветка	Нет		Да			Да
Дворник для объектива	Нет		Да			Да
Кронштейн	Нет	Да			Нет	Да
Функции камеры	BLC (компенсация задней засветки), AWB (баланс белого), AGC (APY), ICR (день и ночь), DNR (подавление шума при низком освещении), WDR (расширенный динамический диапазон), DSS (электронное увеличение чувствительности)					
Разрешение	1920x1080					
Макс. скорость передачи видео	1920x1080					
Wi-Fi	25 кадров/сек					
Сжатие видео	Нет					
Интерфейс вх/вых тревоги	1/1		8/2			1/1
Аудио вх/вых	1/1					
Интерфейс LAN	10/100 BaseT Ethernet					
Внутренняя память	MicroSD карта, до 32 Гб					
USB порт	Нет					
Последовательный интерфейс	RS-232 Макс. скорость передачи: 115200 бит/с					
Безопасность	HTTPS, Несколько уровней доступа					
Пользователи	4 одновременно					
Сервис VSaaS	Veedo cloud					
Питание	24 В переменного тока					
Потребление энергии	55 Вт		120 Вт			100 Вт
Рабочие температуры	-40° ~ +50°C					

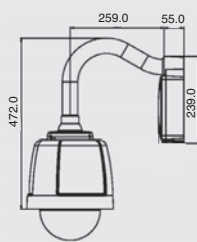
#### РАЗМЕРЫ (мм)



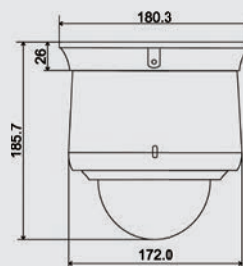
MDS-i209-2H



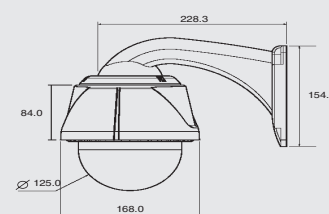
MDS-i309-2H



MDS-i209



MDS-i109 /  
MDS-i109H



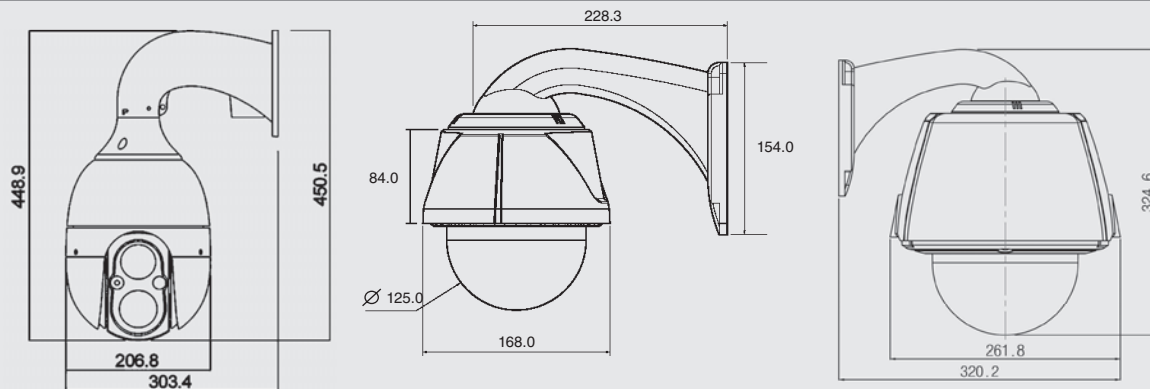
MDS-i109HB

MDS-N1091H / MDS-N2091H / MDS-N3091-2H



Название модели	MDS-N1091H	MDS-N2091H	MDS-N3091-2H
Тип корпуса	Уличный погодозащищенный, с нагревательными элементами, IP66.		
Матрица	2.0 Megapixel 2.8" Progressive CMOS		
Объектив	5.1 ~ 51.0 мм (АПД)	4.45 ~ 89.0 мм (АПД)	4.3 ~ 129.0 мм (АПД)
Оптическое увеличение	x10	x20	x30
Минимальная освещенность	0.5 Лк (Цвет)	0.0005 Лк (DSS вкл.)	0 Лк (ИК вкл.)
Встроенная ИК-подсветка	Нет		2 ИК-диода, 120 м
Дворник для объектива	Нет		Да
Кронштейн	Да		
Функции камеры	BLC (компенсация задней засветки), AWB (баланс белого), AGC (APV), ICR (день и ночь), DNR (подавление шума при низком освещении), WDR (расширенный динамический диапазон)	BLC (компенсация задней засветки), AWB (баланс белого), AGC (APV), ICR (день и ночь), DNR (подавление шума при низком освещении), WDR (расширенный динамический диапазон), DSS (электронное увеличение чувствительности)	
Разрешение	1920x1080		
Макс. скорость передачи видео	1920x1080 25 кадров/сек		
Wi-Fi	Нет		
Сжатие видео	MJPEG / H.264. Два независимых потока одновременно. Управляемая скорость передачи и пропускная способность		
Интерфейс вх/вых тревоги	1/1	4/1	1/1
Аудио вх/вых	1/1		
Интерфейс LAN	10/100 BaseT Ethernet		
Поддерживаемые протоколы	HTTPS, HTTP, TCP/IP, Telnet, FTP, NTP, RTP/RTSP, Multicast, SMTP, DHCP, ARP, ONVIF		
Внутренняя память	MicroSD карта, до 64 Гб		
USB порт	Нет		
Последовательный интерфейс	RS-485		
Безопасность	HTTPS, Несколько уровней доступа		
Пользователи	4 одновременно		
Сервис VSaaS	Veedo cloud		
Питание	24 В переменного тока		
Потребление энергии	55 Вт		60 Вт
Рабочие температуры	-40° ~ +50°С		

РАЗМЕРЫ (мм)



MDS-N3091-2H

MDS-N1091H

MDS-N2091H

MDR-i004E / MDR-i004EP /  
MDR-i008EP / MDR-i008 / MDR-i016

Название модели	MDR-i004E	MDR-i004EP	MDR-i008EP	MDR-i008	MDR-i016
Кол-во подключаемых IP-устройств	4	4 (PoE 802.3af) (6.5 Вт на канал)	8 (PoE 802.3af) (6.5 Вт на канал)	8	16
Сжатие видео	H.264				
Видеовыходы	1 HDMI, 1VGA (1920x1080)				
Аудио вх.	4 x IP-кам. + RCA		8 x IP-кам. + RCA		16 x IP-кам. + RCA
Аудио вых.	1 RCA				
Тревожные вх.	4 x IP-кам.		8 x IP-кам.		16 x IP-кам.
Тревожные вых.	1				
Скорость записи	100 к/сек 720x576		200 к/сек 720x576		400 к/сек 720x576
	100 к/сек 1280x720		200 к/сек 1280x720		400 к/сек 1280x720
	100 к/сек 1920x1080		192 к/сек 1920x1080		192 к/сек 1920x1080
Максимальная скорость передачи	100 к/сек 720x576		200 к/сек 720x576		400 к/сек 720x576
	100 к/сек 1280x720		200 к/сек 1280x720		400 к/сек 1280x720
	100 к/сек 1920x1080		192 к/сек 1920x1080		192 к/сек 1920x1080
Интерфейс LAN	10/100BaseT Ethernet		10/100/1000 BaseT Ethernet	10/100BaseT Ethernet	
Последовательный интерфейс	RS-232, RS-485				
HDD	1 внутренний		3 внутренних, 1 внешний (e-sata)		
Питание	12 В DC, 5А	48 В DC, 1.2А	48 В DC, 2.0А		12 В DC, 5А
Адаптер питания	В комплекте				
Пользователи	4 пользователей одновременно				
Поддерживаемые протоколы	HTTP, NTP, SMTP, TCP/IP, UDP, DHCP, RTP, RTSP, ONVIF				
Мобильный клиент	iPad, iPhone, Android				
Условия эксплуатации	Температура: 5° ~ 50°C Влажность: 20 ~ 80% (без конденсата)				

## ЗАДНЯЯ ПАНЕЛЬ

MDR-i004E



MDR-i008 / MDR-i016



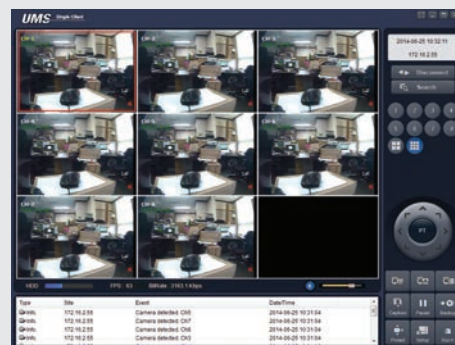
MDR-i004EP



MDR-i008EP



## СЕТЕВОЕ ПО









Название модели	MDR-N8800	MDR-N16800	MDR-N32800
Кол-во подключаемых IP-устройств	8	16	32
Сжатие видео	H.264		
Видеовыходы	1 HDMI, 1VGA (1920x1080), SPOT (CVBS)		
Аудио вх.	4 RCA		
Аудио вых.	1 RCA		
Тревожные вх.	5		
Тревожные вых.	6		
Скорость записи	200 к/сек 720x576 200 к/сек 1280x720 200 к/сек 1920x1080	400 к/сек 720x576 400 к/сек 1280x720 400 к/сек 1920x1080	800 к/сек 720x576 800 к/сек 1280x720 800 к/сек 1920x1080
Максимальная скорость передачи	200 к/сек 720x576 200 к/сек 1280x720 200 к/сек 1920x1080	400 к/сек 720x576 400 к/сек 1280x720 400 к/сек 1920x1080	800 к/сек 720x576 800 к/сек 1280x720 800 к/сек 1920x1080
Интерфейс LAN	10/100/1000 BaseT Ethernet		
Последовательный интерфейс	RS-232, RS-485		
HDD	4 внутренних, 4 внешних e-sata		
Питание	12 В DC, 6А		
Адаптер питания	В комплекте		
Пользователи	4 пользователей одновременно		
Поддерживаемые протоколы	HTTP, NTP, SMTP, TCP/IP, UDP, DHCP, RTP, RTSP, ONVIF		
Мобильный клиент	iPad, iPhone, Android		
Условия эксплуатации	Температура: 5° ~ 50°C Влажность: 20 ~ 80% (без конденсата)		

## ЗАДНЯЯ ПАНЕЛЬ



## СЕТЕВОЕ ПО



MDR-iVC4-1 / MDR-iVC9-2 / MDR-iVC16-3 /  
MDR-iVC25-5 / MDR-iVC36-8 / MDR-iVC64-12 /  
MDR-iVC80-16 / MDR-iVC150-24

Сетевые IP-регистраторы на базе ПО Fly Cube



**Особенности**

- ОС Linux 64 bit
- Расширение каналов без добавления серверов
- 100% резервирование данных (опция)
- Виртуальная матрица каналов
- Широкий выбор модулей аналитики
- Поддержка IP камер сторонних производителей

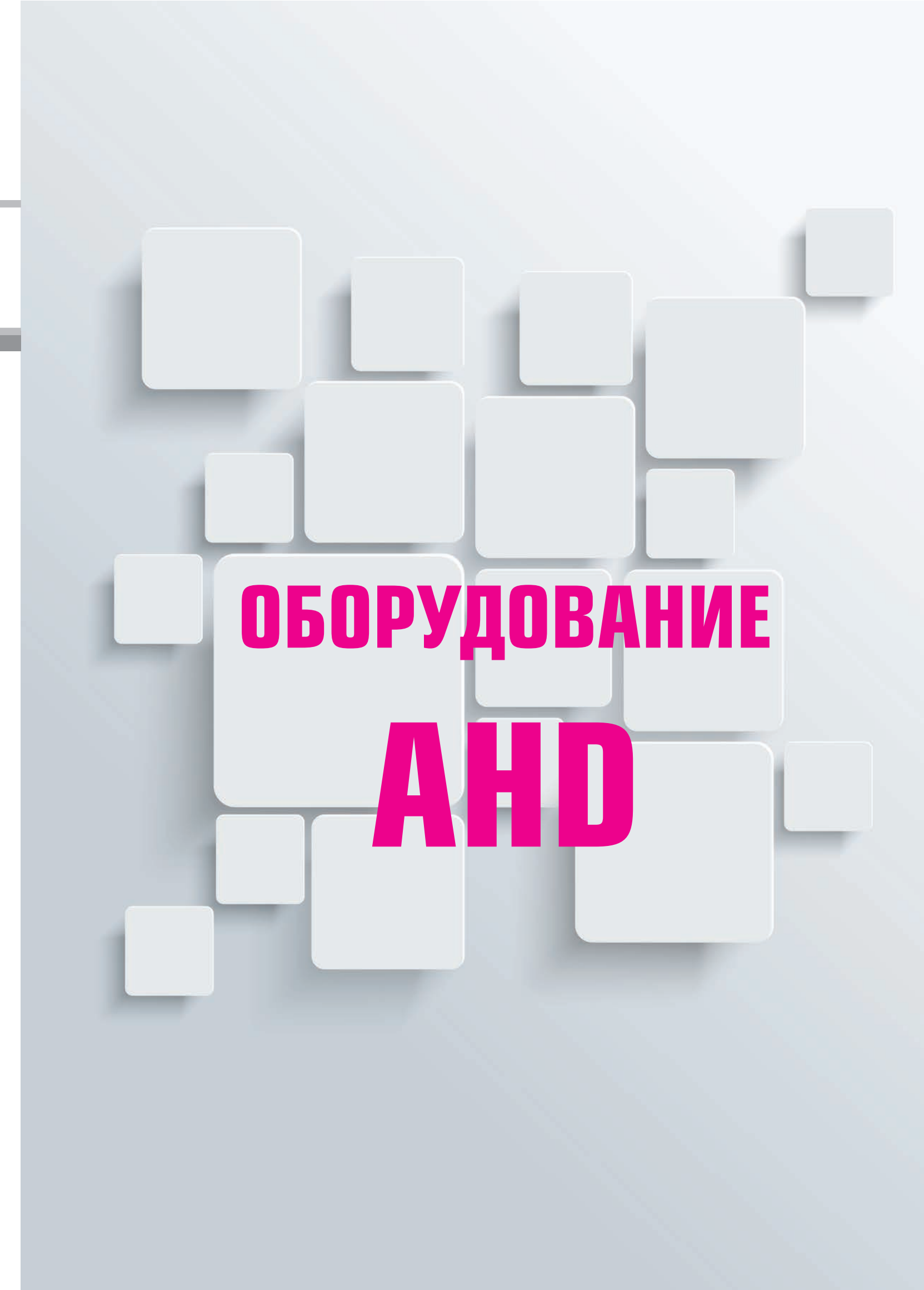
Название модели	MDR-iVC4-1	MDR-iVC9-2	MDR-iVC16-3	MDR-iVC25-5	MDR-iVC36-8	MDR-iVC64-12	MDR-iVC80-16	MDR-iVC150-24
Кол-во подключаемых IP-устройств	4	9	16 (расширение до 24)	25 (расширение до 40)	32 (расширение до 64)	64 (расширение до 96)	80 (расширение до 128)	150 (расширение до 192)
Сжатие видео	H.264							
Видеовыходы (опция)	1x VGA, 1x DVI-D, 1x HDMI (1920x1080)							2xHDMI, 1xDVI-I, 1xDVI-D (1920x1080)
Кол-во вых. на мониторы	2							
Аудио вх./вых.	4 x IP-кам. 1 вх./вых. jack	9 x IP-кам. 1 вх./вых. jack	16 x IP-кам. 1 вх./вых. jack	25 x IP-кам. 1 вх./вых. jack	32 x IP-кам. 1 вх./вых. jack	64 x IP-кам. 1 вх./вых. jack	80 x IP-кам. 1 вх./вых. jack	150 x IP-кам. 1 вх./вых. jack
Тревожные вх.	4 x IP-кам.		16 x IP-кам.	25 x IP-кам.	32 x IP-кам.	64 x IP-кам.	80 x IP-кам.	150 x IP-кам.
Скорость записи на канал	25 к/сек (1920x1080)							
Суммарный поток с камер:	18 Мбит/с	45 Мбит/с	108 Мбит/с	180 Мбит/с	288 Мбит/с	432 Мбит/с	576 Мбит/с	864 Мбит/с
Интерфейс LAN	1x10/100/1000 BaseT Ethernet				2x10/100/1000 BaseT Ethernet			4x10/100/1000 BaseT Ethernet
HDD внутренние до	1 шт.	2 шт.	3 шт.	5 шт.	8 шт.	12 шт.	16 шт.	24 шт.
Питание	220 В AC							
Пользователи	До 8-ми пользователей одновременно							
Поддерживаемые протоколы	ONVIF, RTSP, HTTP, TCP/IP, DHCP, DDNS, NTP, SMTP							
Условия эксплуатации	Температура: 10° - 35°C Влажность: 0 ~ 90% (без конденсата)				Температура: 10° - 20°C Влажность: 0 ~ 90% (без конденсата)			

**FLY CUBE**

FLY CUBE – система мониторинга бизнеса, которая обеспечивает экономическую безопасность предприятия и предоставляет аналитическую информацию для принятия управленческих решений. Важно отметить, что эта система является единой точкой сбора и обработки информации о предприятии. Данные в нее поступают от систем учета и контроля, которые установлены на предприятии и которые интегрированы с ПО FLY CUBE.

[www.flybiz.ru](http://www.flybiz.ru)

Возможное добавление аналитик	
Агенты распознавания автомобильных номеров	
FDC LPR CIS	Модуль распознавания номеров Россия, Беларуси, Украины, Казахстана, Молдавия.
FDC LPR universal	Модуль распознавания всех доступных типов номеров.
Агенты анализа людей и объектов в кадре	
FDC People count	Модуль подсчета посетителей.
FDC Crowd control	Модуль подсчета количества людей в кадре или заданной области (длина очереди, количество людей у прилавка, пр.).
FDC Face capture	Модуль захвата лиц. Выделяет лицо из потока людей, делает скриншот и сохраняет в базу.
FDC Heat map	Модуль определения интенсивности движения в заданной зоне.
Универсальные видео агенты	
FDC SensorLine	Детектор запрещенного движения.
Hardware Integration Agents	
Программные модули, которые позволяют интегрировать в одну систему ПО Fly Cube и стороннее оборудование. Позволяют получать информацию от стороннего оборудования. А также могут отправлять управляющие сигналы на исполнительные устройства.	
FDC Relay	Модуль интеграции с внешними устройствами через блок управления сухими контактами.
FDC Scanner	Модуль интеграции со сканерами штрих кодов.
FDC CSA	Модуль интеграции с электронной книгой жалоб. Позволяет в режиме реального времени отслеживать отзывы и удовлетворенность клиентов.
POS Agents	
Модуль контроля кассовых операций. Позволяет получать от кассовых серверов всю информацию о проводимых кассовых операциях, синхронизировать эти данные с видеопотоком, и проводить поиск по различным сценариям.	
FDC PoS	Функционал: система титрования; смарт-фреймы; поиск по чеку и событиям кассового сервера; «товары группы риска»; отчеты; система тревожных событий и сценариев.
Security Agents	
Программные модули интеграции с охранными системами и системами контроля доступа.	
FDC Satel	Модуль интеграции с системами Satel
FDC Bolid	Модуль интеграции с системами Bolid.
FDC RusGuard	Модуль интеграции с системами контроля доступа RusGuard.
ERP Agents	
Программные модули, которые позволяют интегрировать в одну систему ПО Fly Cube и ERP системы. Позволяют вести двусторонний обмен информацией между Fly Cube и ERP системами. Эти данные могут в дальнейшем быть использованы для формирования различных отчетов и графиков, поиска по архиву нужного события, принятия решений, пр.	
FDC 1C	Модуль интеграции с системой учета 1C 8.2.



**ОБОРУДОВАНИЕ  
АНД**



MDC-AH6290TDN-40H / AH6290TDN-42H /  
 AH6290TDN-36H / AH6290TDN-24H /  
 AH6290FTN-36 / AH6290FTN-24

AHD 2.0 Уличные видеокамеры с ИК-подсветкой

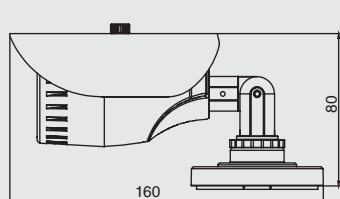


#### Особенности

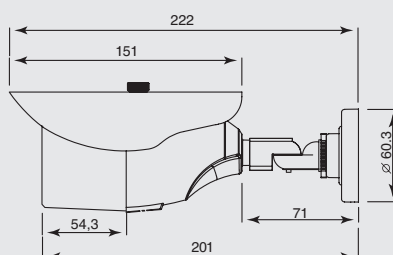
- Форматы видеосигнала AHD (1080p, 720p) / CVBS (960H)
- Управление по коаксиальному кабелю
- Компенсация задней засветки BLC
- Автоматическая регулировка усиления AGC
- Электронное увеличение чувствительности DSS
- Расширенный динамический диапазон DWDR
- Анти-туман DE-FOG
- Шумоподавление 3-DNR
- Встроенное функциональное меню OSD
- Встроенный объектив
- Встроенные ИК-диоды
- Убираемый ИК-фильтр
- Внешняя регулировка объектива (MDC-AH6290TDN-40H / 42H)
- Дальность передачи сигнала до 500 метров
- Погодозащищенный корпус IP66

Модель	AH6290TDN-40H	AH6290TDN-42H	AH6290TDN-36H	AH6290TDN-24H	AH6290FTN-36	AH6290FTN-24
Тип корпуса	Уличный погодозащищенный с возможностью внешней регулировки объектива		Уличный погодозащищенный			
Тип матрицы	2.0 Megapixel 1/2.8" Progressive CMOS SONY					
Разрешение	1920x1080					
Видеовыходы	AHD (1080p, 720p) / CVBS (960H)					
Отношение сигнал/шум	50 дБ					
Убираемый ИК-фильтр	Да					
Мин. освещённость	0.1 Лк (Цвет) / 0.006 Лк (DSS вкл.) / 0 Лк (ИК вкл.)					
Объектив	6.0~50.0 мм	3.5~16.0 мм	2.8~12.0 мм	3.6 мм		
Автоматическая регулировка диафрагмы	Да				Нет	
Внешняя регулировка объектива	Да		Нет			
Кол-во ИК-диодов	40 шт.	42 шт.	36 шт.	24 шт.	36 шт.	24 шт.
Дальность ИК-подсветки	90 м	80 м	50 м	40 м	50 м	30 м
Баланс белого	Автоматический / Ручной					
Питание	12В ± 10% Постоянного тока					
Потребляемая мощность	570 мА				430 мА	400 мА
Рабочая температура	-40° ~ +50°С				-30° ~ +50°С	
Рабочая влажность	90% макс.					

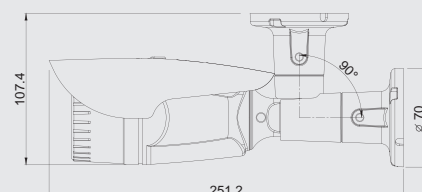
#### РАЗМЕРЫ (мм)



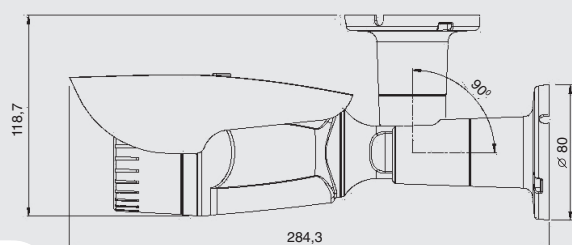
MDC-AH6290FTN-24



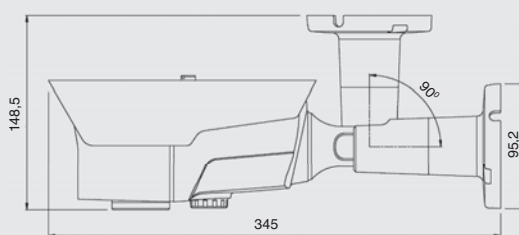
MDC-AH6290FTN-36



MDC-AH6290TDN-24H



MDC-AH6290TDN-36H



MDC-AH6290TDN-40H / MDC-AH6290TDN-42H

MDC-AH6260TDN-35H / MDC-AH6260TDN-36H /  
MDC-AH6260TDN-24H / MDC-AH6260FTN-24

AHD 1.3 Уличные видеокamеры с ИК-подсветкой

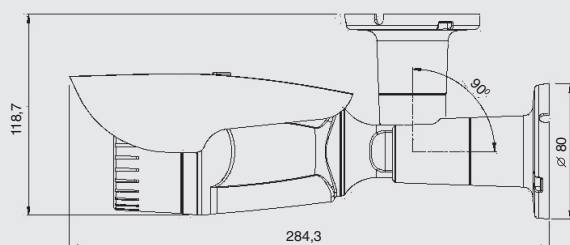


**Особенности**

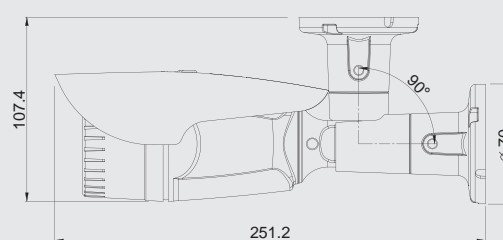
- Форматы видеосигнала AHD (720p) / CVBS (960H)
- Компенсация задней засветки BLC
- Автоматическая регулировка усиления AGC
- Электронное увеличение чувствительности DSS
- Расширенный динамический диапазон DWDR
- Анти-туман DE-FOG
- Шумоподавление 3-DNR
- Встроенное функциональное меню OSD
- Встроенный объектив
- Встроенные ИК-диоды
- Убираемый ИК-фильтр
- Внешняя регулировка объектива (MDC-AH6260TDN-35H / 36H)
- Дальность передачи сигнала до 500 метров
- Погодозащищенный корпус IP66

Модель	MDC-AH6260TDN-35H	MDC-AH6260TDN-36H	MDC-AH6260TDN-24H	MDC-AH6260FTN-24
Тип корпуса	Уличный погодозащищенный с возможностью внешней регулировки объектива		Уличный погодозащищенный	
Тип матрицы	1.3 Megapixel 1/3" Progressive CMOS SONY			
Разрешение	1280x720			
Видеовыходы	AHD (720p) / CVBS (960H)			
Отношение сигнал/шум	50 дБ			
Убираемый ИК-фильтр	Да			
Мин. освещенность	0.2 Лк (Цвет) / 0.006 Лк (DSS вкл.) / 0 Лк (ИК вкл.)			
Объектив	6.0~50.0 мм	3.5~16.0 мм	2.8~12.0 мм	3.6 мм
Автоматическая регулировка диафрагмы	Да			Нет
Внешняя регулировка объектива	Да		Нет	
Кол-во ИК-диодов	35 шт.	36 шт.	24 шт.	
Дальность ИК-подсветки	90 м	70 м	25 м	
Баланс белого	Автоматический / Ручной			
Питание	12В ± 10% Постоянного тока			
Потребляемая мощность	650 мА		530 мА	320 мА
Рабочая температура	-40° ~ +50°С			-30° ~ +50°С
Рабочая влажность	90% макс.			

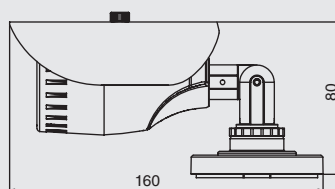
**РАЗМЕРЫ (мм)**



MDC-AH6260TDN-36H  
MDC-AH6260TDN-35H



MDC-AH6260TDN-24H



MDC-AH6260FTN-24

MDC-AH6290VTD-20H /  
MDC-AH6290FTD-36 / MDC-AH6290FTD-24

AHD 2.0 Уличные видеокамеры с ИК-подсветкой

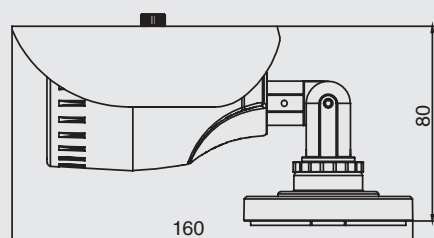


#### Особенности

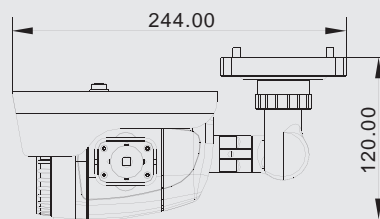
- Форматы видеосигнала AHD (1080p, 720p) / CVBS (960H)
- Управление по коаксиальному кабелю
- Компенсация задней засветки BLC
- Автоматическая регулировка усиления AGC
- Электронное увеличение чувствительности DSS
- Расширенный динамический диапазон DWDR
- Анти-туман DE-FOG
- Шумоподавление 3-DNR
- Встроенное функциональное меню OSD
- Встроенный объектив
- Встроенные ИК-диоды
- Убираемый ИК-фильтр
- Дальность передачи сигнала до 500 метров
- Погодозащищенный корпус IP66

Модель	MDC-AH6290VTD-20H	MDC-AH6290FTD-36	MDC-AH6290FTD-24
Тип корпуса	Уличный погодозащищенный		
Тип матрицы	1.3 Megapixel 1/3" Progressive CMOS		
Разрешение	1920x1080		
Видеовыходы	AHD (1080p, 720p) / CVBS (960H)		
Отношение сигнал/шум	40 дБ		
Убираемый ИК-фильтр	Да		
Мин. освещённость	0.2 Лк (Цвет) / 0.006 Лк (DSS вкл.) / 0 Лк (ИК вкл.)		
Объектив	2.8~12.0 мм	3.6 мм	
Автоматическая регулировка диафрагмы	Нет		
Кол-во ИК-диодов	20 шт.	36 шт.	24 шт.
Дальность ИК-подсветки	25 м	40 м	25 м
Баланс белого	Автоматический / Ручной		
Питание	12В ± 10% Постоянного тока		
Потребляемая мощность	460 мА	330 мА	320 мА
Рабочая температура	-40° ~ +50°С	-30° ~ +50°С	
Рабочая влажность	90% макс.		

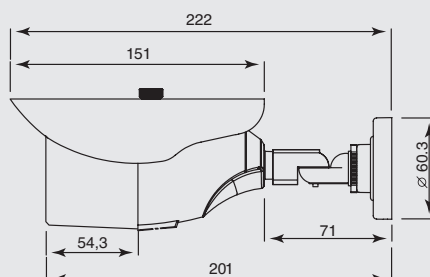
#### РАЗМЕРЫ (мм)



MDC-AH6260FTD-24



MDC-AH6290VTD-20H



MDC-AH6260FTD-36

MDC-AH6260VTD-35H /  
MDC-AH6260VTD-36H / MDC-AH6260VTD-20H /  
MDC-AH6260FTD-36 / MDC-AH6260FTD-24

АHD 1.3 Уличные видеокамеры с ИК-подсветкой

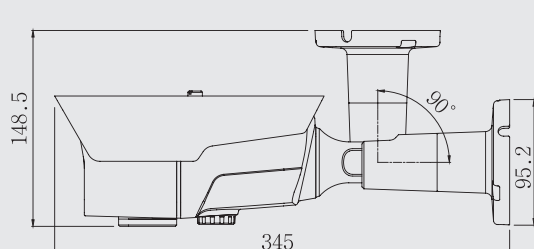


**Особенности**

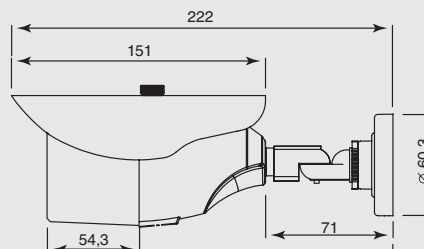
- Форматы видеосигнала АHD (720p) / CVBS (960H)
- Компенсация задней засветки BLC
- Автоматическая регулировка усиления AGC
- Электронное увеличение чувствительности DSS
- Расширенный динамический диапазон DWDR
- Анти-туман DE-FOG
- Шумоподавление 3-DNR
- Встроенное функциональное меню OSD
- Встроенный объектив
- Встроенные ИК-диоды
- Убираемый ИК-фильтр
- Внешняя регулировка объектива (MDC-AH6260VTD-35H / 36H)
- Дальность передачи сигнала до 500 метров
- Погодозащищенный корпус IP66

Модель	AH6260VTD-35H	AH6260VTD-36H	AH6260VTD-20H	AH6260FTD-36	AH6260FTD-24
Тип корпуса	Уличный погодозащищенный с возможностью внешней регулировки объектива			Уличный погодозащищенный	
Тип матрицы	1.3 Megapixel 1/4" Progressive CMOS				
Разрешение	1280x720				
Видеовыходы	АHD (720p) / CVBS (960H)				
Отношение сигнал/шум	39 дБ				
Убираемый ИК-фильтр	Да				
Мин. освещённость	0.3 Лк (Цвет) / 0.006 Лк (DSS вкл.) / 0 Лк (ИК вкл)				
Объектив	6.0~50.0 мм	3.5~16.0 мм	2.8~12.0 мм	3.6 мм	
Автоматическая регулировка диафрагмы	Нет				
Внешняя регулировка объектива	Да			Нет	
Кол-во ИК-диодов	35 шт.	36 шт.	20 шт.	36 шт.	24 шт.
Дальность ИК-подсветки	70 м	55 м	25 м	40 м	25 м
Баланс белого	Автоматический / Ручной				
Питание	12В ± 10% Постоянного тока				
Потребляемая мощность	650 мА		460 мА	330 мА	320 мА
Рабочая температура	-40° ~ +50°С			-30° ~ +50°С	
Рабочая влажность	90% макс.				

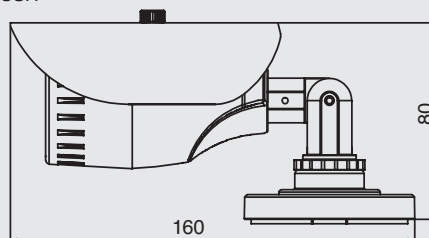
**РАЗМЕРЫ (мм)**



MDC-AH6260VTD-35H /  
MDC-AH6260VTD-36H



MDC-AH6260FTD-36



MDC-AH6260FTD-24



MDC-AH8290TDN-30H /  
 AH8290FTN-24H / AH9290FTN-24 /  
 AH9290FDN1 / AH9290FDN2

АHD 2.0 Антивандальные купольные видекамеры

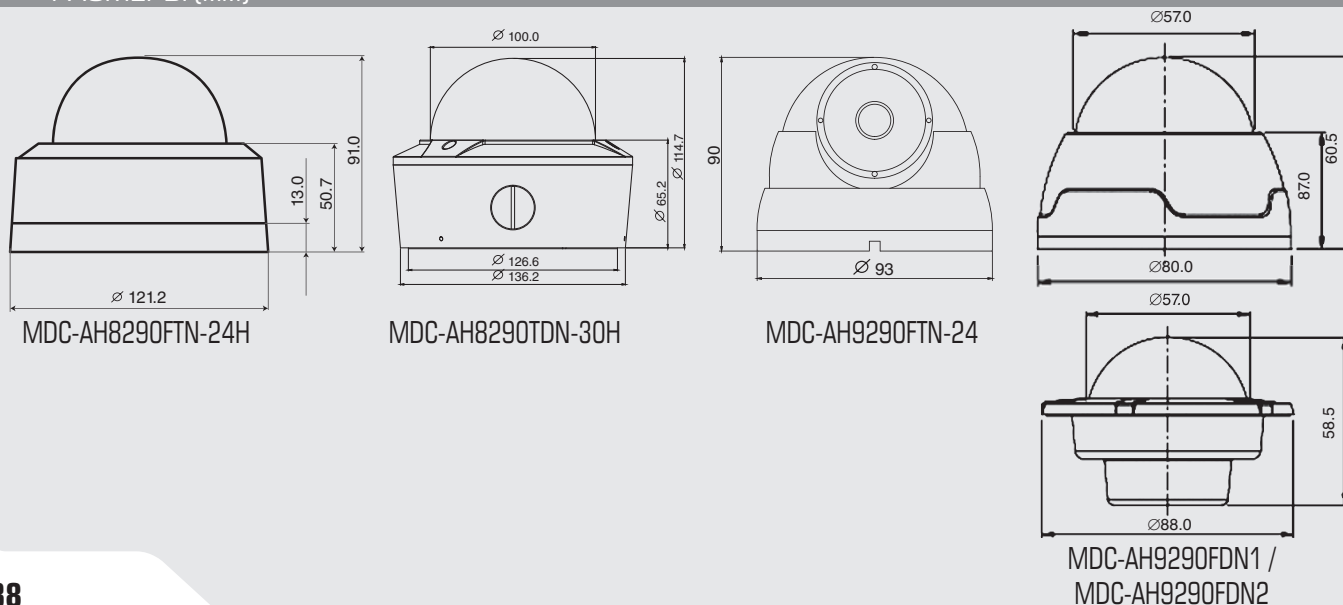


**Особенности**

- Форматы видеосигнала AHD (1080p, 720p) / CVBS (960H)
- Компенсация задней засветки BLC
- Автоматическая регулировка усиления AGC
- Электронное увеличение чувствительности DSS
- Расширенный динамический диапазон DWDR
- Анти-туман DE-FOG
- Шумоподавление 3-DNR
- Встроенное функциональное меню OSD
- Встроенный объектив
- Дальность передачи сигнала до 500 метров
- Погодозащищенный корпус IP66

Модель	AH8290TDN-30H	AH8290FTN-24H	AH9290FTN-24	AH9290FDN1	AH9290FDN2
Тип корпуса	Антивандальный купол		Антивандальный купол тип Egg	Антивандальный хромированный купол накладной	Антивандальный хромированный купол врезной
Тип матрицы	2.0 Megapixel SONY 1/2.8" Progressive CMOS				
Разрешение	1920x1080				
Видеовыходы	AHD (1080p, 720p) / CVBS (960H)				
Отношение сигнал/шум	50 дБ				
Убираемый ИК-фильтр	Да			Нет	
Мин. освещённость	0.1 Лк (Цвет) / 0.006 Лк (DSS вкл.) / 0 Лк (ИК вкл)			0.1 Лк (Цвет) / 0.006 Лк (DSS вкл.)	
Объектив	2.8~12.0 мм		3.6 мм		3.6 мм
Кол-во ИК-диодов	30 шт.		24 шт.		Нет
Дальность ИК-подсветки	50 м		30 м		Нет
Баланс белого	Автоматический / Ручной				
Питание	12В ± 10% Постоянного тока				
Потребляемая мощность	650 мА	530 мА	400 мА		120 мА
Рабочая температура	-40° ~ +50°С		-30° ~ +50°С		-10° ~ +50°С
Рабочая влажность	90% макс.				

**РАЗМЕРЫ (мм)**



MDC-AH8260TDN-30H /  
MDC-AH8260FTN-24H / MDC-AH9260FTN-24 /  
MDC-AH9260FDN1 / MDC-AH9260FDN2

AHD 2.0 Антивандальные купольные видеокamеры

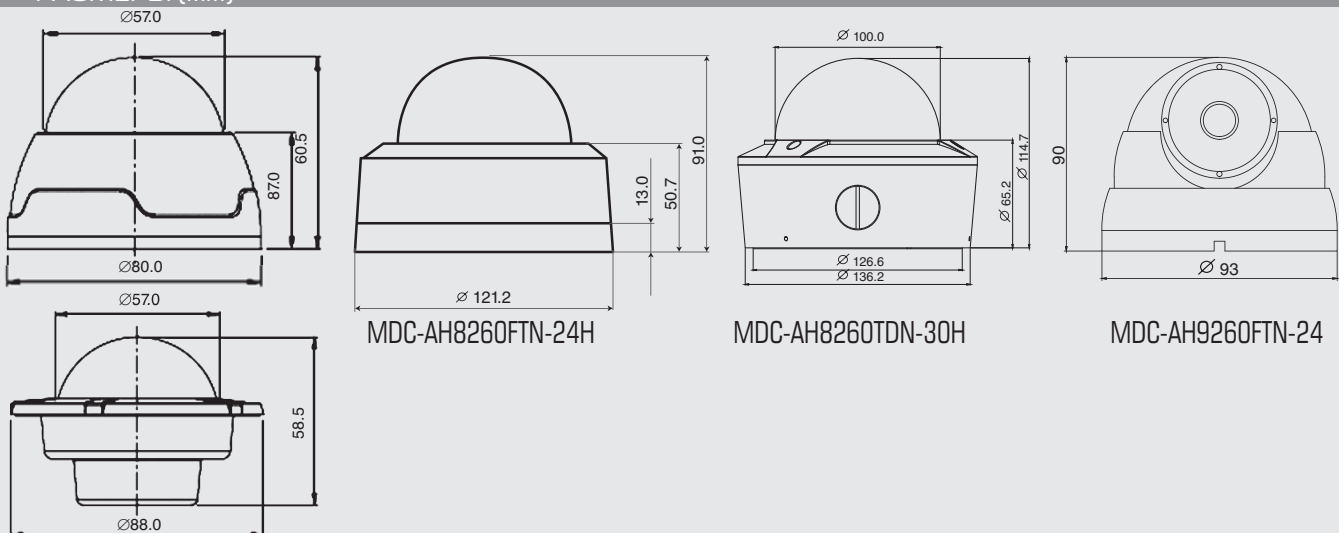


**Особенности**

- Форматы видеосигнала AHD (720p) / CVBS (960H)
- Компенсация задней засветки BLC
- Автоматическая регулировка усиления AGC
- Электронное увеличение чувствительности DSS
- Расширенный динамический диапазон DWDR
- Анти-туман DE-FOG
- Шумоподавление 3-DNR
- Встроенное функциональное меню OSD
- Встроенный объектив
- Встроенные ИК-диоды
- Убираемый ИК-фильтр
- Дальность передачи сигнала до 500 метров
- Погодозащищенный корпус IP66

Модель	MDC-AH8260TDN-30H	MDC-AH8260FTN-24H	MDC-AH9260FTN-24	MDC-AH9260FDN1	MDC-AH9260FDN2
Тип корпуса	Антивандальный купол		Антивандальный купол тип Egg	Антивандальный хромированный купол накладной	Антивандальный хромированный купол врезной
Тип матрицы	2.0 Megapixel SONY 1/3" Progressive CMOS				
Разрешение	1280x720				
Видеовыходы	AHD (720p) / CVBS (960H)				
Отношение сигнал/шум	50 дБ				
Убираемый ИК-фильтр	Да			Нет	
Мин. освещённость	0.2 Лк (Цвет) / 0.006 Лк (DSS вкл.) / 0 Лк (ИК вкл.)			0.2 Лк (Цвет) / 0.006 Лк (DSS вкл.)	
Объектив	2.8~12.0 мм	3.6 мм			
Кол-во ИК-диодов	30 шт.	24 шт.	Нет		
Дальность ИК-подсветки	50 м	30 м	Нет		
Баланс белого	Автоматический / Ручной				
Питание	12В ± 10% Постоянного тока				
Рабочая температура	-40 ~ +50°C		-30 ~ +50°C		-10 ~ +50°C
Рабочая влажность	90% макс.				

**РАЗМЕРЫ (мм)**



MDC-AH9260FDN1 /  
MDC-AH9260FDN2

MDC-AH7290TDN-30 /  
MDC-AH7290FTN-24 / MDC-AH7290TDN /  
MDC-AH7290VDN / MDC-AH7290FDN

AHD 2.0 Купольные видеокамеры для помещений

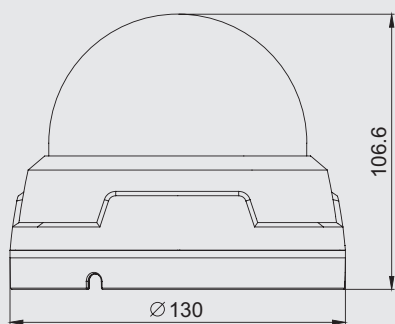


#### Особенности

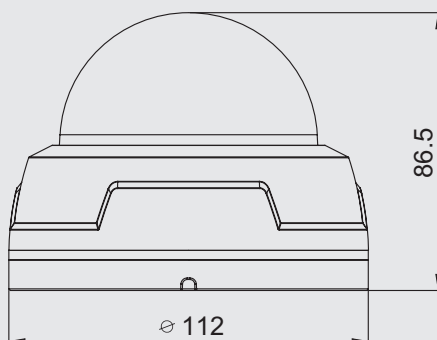
- Форматы видеосигнала AHD (1080p, 720p) / CVBS (960H)
- Управление по коаксиальному кабелю
- Компенсация задней засветки BLC
- Автоматическая регулировка усиления AGC
- Электронное увеличение чувствительности DSS
- Расширенный динамический диапазон DWDR
- Анти-туман DE-FOG
- Шумоподавление 3-DNR
- Встроенное функциональное меню OSD
- Встроенный объектив
- Дальность передачи сигнала до 500 метров

Модель	MDC-AH7290TDN-30	MDC-AH7290FTN-24	MDC-AH7290TDN	MDC-AH7290VDN	MDC-AH7290FDN
Тип корпуса	Пластиковый купол				
Тип матрицы	2.0 Megapixel 1/2.8" Progressive CMOS SONY				
Разрешение	1920x1080				
Видеовыходы	AHD (1080p, 720p) / CVBS (960H)				
Отношение сигнал/шум	50 дБ				
Убираемый ИК-фильтр	Да			Нет	
Мин. освещённость	0.1 Лк (Цвет) / 0.006 Лк (DSS вкл.) / 0 Лк (ИК вкл.)		0.1 Лк (Цвет) / 0.006 Лк (DSS вкл.)		
Объектив	2.8~12.0 мм	3.6 мм	2.8~12.0 мм	3.6 мм	
Автоматическая регулировка диафрагмы	Да	Нет	Да	Нет	
Кол-во ИК-диодов	30 шт.	24 шт.	Нет		
Дальность ИК-подсветки	50 м	40 м	Нет		
Баланс белого	Автоматический / Ручной				
Питание	12В ± 10% Постоянного тока				
Потребляемая мощность	500 мА	430 мА	120 мА		
Рабочая температура	-10° ~ +50°C				
Рабочая влажность	90% макс.				

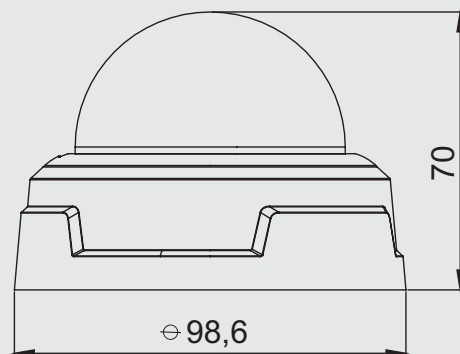
#### РАЗМЕРЫ (мм)



MDC-AH7290TDN-30



MDC-AH7290FTN-24 /  
MDC-AH7290TDN /  
MDC-AH7290VDN



MDC-AH7290FDN

MDC-AH7260TDN-30 /  
 AH7260FTN-24 / AH7260FTN-24E /  
 AH7260TDN / AH7260VDN / AH7260FDN

AHD 1.3 Купольные видеокамеры для помещений

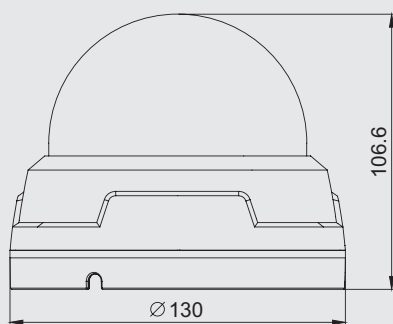


#### Особенности

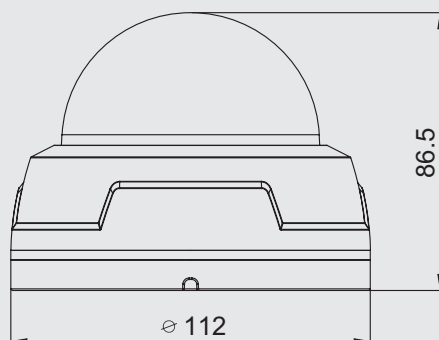
- Форматы видеосигнала AHD (1080p, 720p) / CVBS (960H)
- Управление по коаксиальному кабелю
- Компенсация задней засветки BLC
- Автоматическая регулировка усиления AGC
- Электронное увеличение чувствительности DSS
- Расширенный динамический диапазон DWDR
- Анти-туман DE-FOG
- Шумоподавление 3-DNR
- Встроенное функциональное меню OSD
- Встроенный объектив
- Дальность передачи сигнала до 500 метров

Модель	AH7260TDN-30	AH7260FTN-24	AH7260FTN-24E	AH7260TDN	AH7260VDN	AH7260FDN
Тип корпуса	Пластиковый купол		Пластиковый купол, тип Egg	Пластиковый купол		
Тип матрицы	1.3 Megapixel 1/3" Progressive CMOS SONY					
Разрешение	1280x720					
Видеовыходы	AHD (720p) / CVBS (960H)					
Отношение сигнал/шум	50 дБ					
Убираемый ИК-фильтр	Да			Нет		
Мин. освещённость	0.2 Лк (Цвет) / 0.006 Лк (DSS вкл.) / 0 Лк (ИК вкл.)			0.2 Лк (Цвет) / 0.006 Лк (DSS вкл.)		
Объектив	2.8~12.0 мм	3.6 мм		2.8~12.0 мм	3.6 мм	
Автоматическая регулировка диафрагмы	Да	Нет		Да	Нет	
Кол-во ИК-диодов	30 шт.	24 шт.		Нет		
Дальность ИК-подсветки	50 м	30 м		Нет		
Баланс белого	Автоматический / Ручной					
Питание	12В ± 10% Постоянного тока					
Потребляемая мощность	300 мА	260 мА		120 мА		
Рабочая температура	-10° ~ +50°С					
Рабочая влажность	90% макс.					

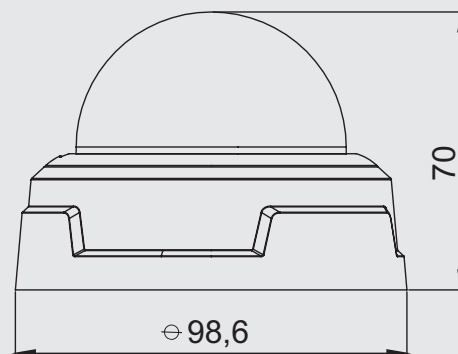
#### РАЗМЕРЫ (мм)



MDC-AH7260TDN-30



MDC-AH7260FTN-24 /  
 MDC-AH7260TDN /  
 MDC-AH7260VDN



MDC-AH7260FDN

MDC-AH8260VTD-30H /  
MDC-AH8260FTD-24H / MDC-AH9260FTD-24

АНД 1.3 Антивандальные купольные видеокамеры

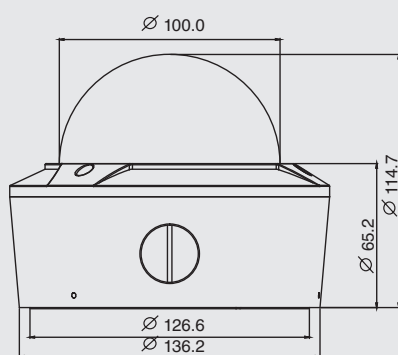


**Особенности**

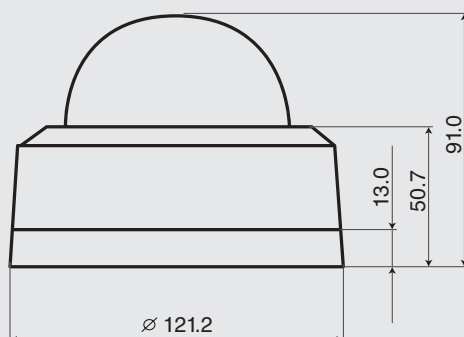
- Форматы видеосигнала АНД (1080р, 720р) / CVBS (960Н)
- Управление по коаксиальному кабелю
- Компенсация задней засветки BLC
- Автоматическая регулировка усиления AGC
- Электронное увеличение чувствительности DSS
- Расширенный динамический диапазон DWDR
- Анти-туман DE-FOG
- Шумоподавление 3-DNR
- Встроенное функциональное меню OSD
- Встроенный объектив
- Дальность передачи сигнала до 500 метров
- Погодозащищенный корпус IP666

Модель	MDC-AH8260VTD-30H	MDC-AH8260FTD-24H	MDC-AH9260FTD-24
Тип матрицы	1.3 Megapixel 1/4" Progressive CMOS		
Разрешение	1280x720		
Видеовыходы	АНД (720р) / CVBS (960Н)		
Отношение сигнал/шум	39 дБ		
Убираемый ИК-фильтр	Да		
Мин. освещённость	0.3 Лк (Цвет) / 0.006 Лк (DSS вкл.) / 0 Лк (ИК вкл.)		
Объектив	2.8~12.0 мм	3.6 мм	
Автоматическая регулировка диафрагмы	Нет		
Кол-во ИК-диодов	30 шт.	24 шт.	
Дальность ИК-подсветки	40 м	25 м	
Баланс белого	Автоматический / Ручной		
Питание	12В ± 10% Постоянного тока		
Потребляемая мощность	650 мА	560 мА	410 мА
Рабочая температура	-40° ~ +50°С		-30° ~ +50°С
Рабочая влажность	90% макс.		

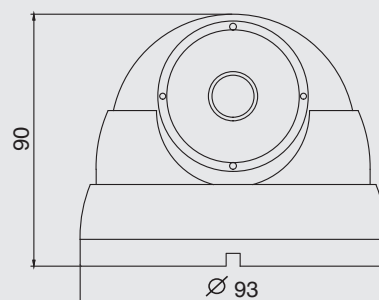
**РАЗМЕРЫ (мм)**



MDC-AH8260TDN-30H/  
MDC-AH8260VDN-H



MDC-AH8260FTD-24H



MDC-AH9260FTN-24



MDC-AH7260VTD-30 / MDC-AH7260FTD-24 /  
MDC-AH7260FTD-24E / MDC-AH7290VTD-30 /  
MDC-AH7290FTD-24 / MDC-AH7290FTD-24E

AHD Купольные видеокамеры для помещений

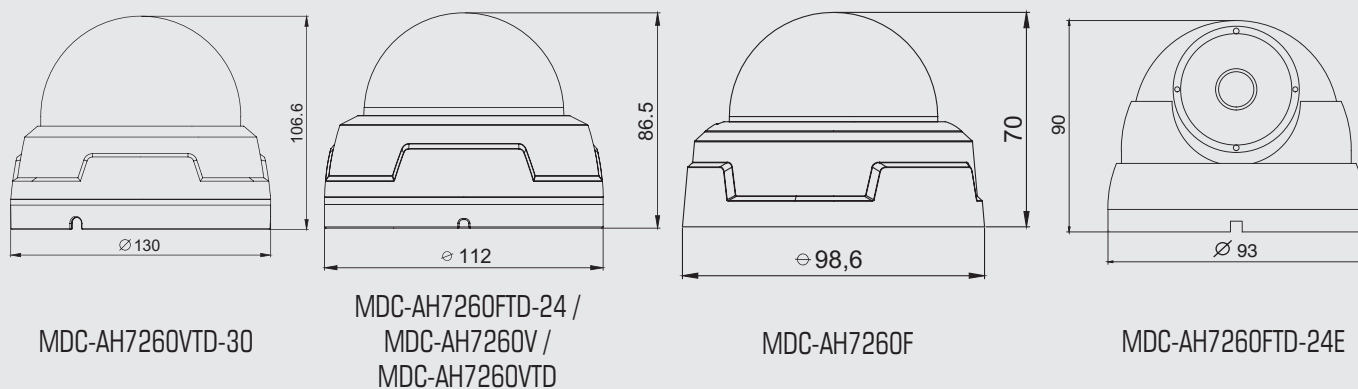


#### Особенности

- Форматы видеосигнала AHD (720p) / CVBS (960H)
- Компенсация задней засветки BLC
- Автоматическая регулировка усиления AGC
- Электронное увеличение чувствительности DSS
- Расширенный динамический диапазон DWDR
- Анти-туман DE-FOG
- Шумоподавление 3-DNR
- Встроенное функциональное меню OSD
- Встроенный объектив
- Дальность передачи сигнала до 500 метров

Модель	AH7260VTD-30	AH7260FTD-24	AH7260FTD-24E	AH7290VTD-30	AH7290FTD-24	AH7290FTD-24E
Тип корпуса	Пластиковый купол	Пластиковый купол, тип Egg		Пластиковый купол		Пластиковый купол, тип Egg
Тип матрицы	1.3 Megapixel 1/4" Progressive CMOS			2.0 Megapixel 1/3" Progressive CMOS		
Разрешение	1280x720			1920x1080		
Видеовыходы	AHD (720p) / CVBS (960H)			AHD (1080p, 720p) / CVBS (960H)		
Отношение сигнал/шум	39 дБ			40 дБ		
Убираемый ИК-фильтр	Да					
Мин. освещённость	0.1 Лк (Цвет) / 0.006 Лк (DSS вкл.) / 0 Лк (ИК вкл)					
Объектив	2.8~12.0 мм	3.6 мм		2.8~12.0 мм	3.6 мм	
Автоматическая регулировка диафрагмы	Нет					
Кол-во ИК-диодов	30 шт.	24 шт.		30 шт.	24 шт.	
Дальность ИК-подсветки	40 м	30 м	25 м	40 м	30 м	25 м
Баланс белого	Автоматический / Ручной					
Питание	12В ± 10% Постоянного тока					
Потребляемая мощность	350 мА	320 мА		350 мА	320 мА	
Рабочая температура	-10° ~ +50°С					
Рабочая влажность	90% макс.					

#### РАЗМЕРЫ (мм)



MDC-AH4290TDN / MDC-AH4291TDN /  
MDC-AH4292TDN / MDC-AH4290CDN /  
MDC-AH4291CDN / MDC-AH4292CDN

AHD 2.0 Корпусные камеры

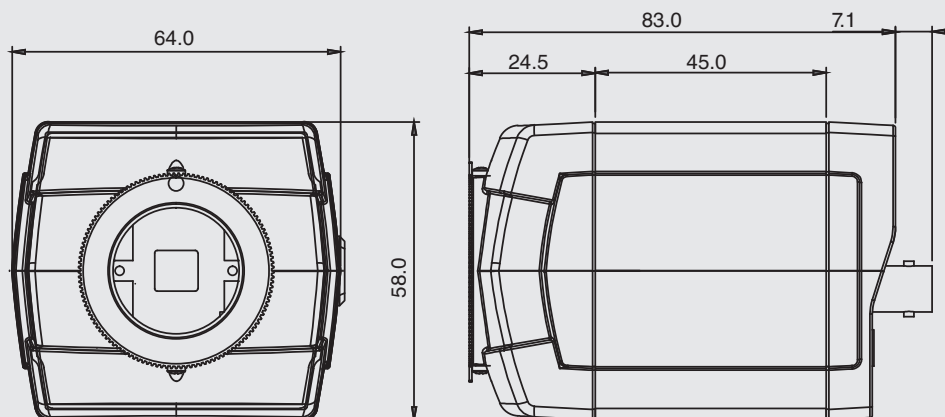


**Особенности**

- Форматы видеосигнала AHD (1080p, 720p) / CVBS (960H)
- Управление по коаксиальному кабелю
- Компенсация задней засветки BLC
- Автоматическая регулировка усиления AGC
- Электронное увеличение чувствительности DSS
- Расширенный динамический диапазон DWDR
- Анти-туман DE-FOG
- Шумоподавление 3-DNR
- Встроенное функциональное меню OSD
- Дальность передачи сигнала до 500 метров

Модель	MDC-AH4290TDN	MDC-AH4291TDN	MDC-AH4292TDN	MDC-AH4290CDN	MDC-AH4291CDN	MDC-AH4292CDN
Тип корпуса	Классический корпус под объектив					
Тип матрицы	2.0 Megapixel 1/2.8" Progressive CMOS SONY					
Разрешение	1920x1080					
Видеовыходы	AHD (1080p, 720p) / CVBS (960H)					
Отношение сигнал/шум	50 дБ					
Убираемый ИК-фильтр	Да			Нет		
Мин. освещённость	0.1 Лк (Цвет) / 0.006 Лк (DSS вкл.)					
Объектив	CS					
Кол-во ИК-диодов	Нет					
Дальность ИК-подсветки	Нет					
Баланс белого	Автоматический / Ручной					
Питание	12В±10% DC	12В DC / 24В AC	220В AC	12В±10% DC	12В DC / 24В AC	220В AC
Потребляемая мощность	140 мА					
Рабочая температура	-10° ~ +50°C					
Рабочая влажность	90% макс.					

**РАЗМЕРЫ (мм)**



MDC-AH4260TDN / MDC-AH4261TDN /  
MDC-AH6262TDN / MDC-AH4260CDN /  
MDC-AH4261CDN / MDC-AH4262CDN

AHD 1.3 Корпусные камеры

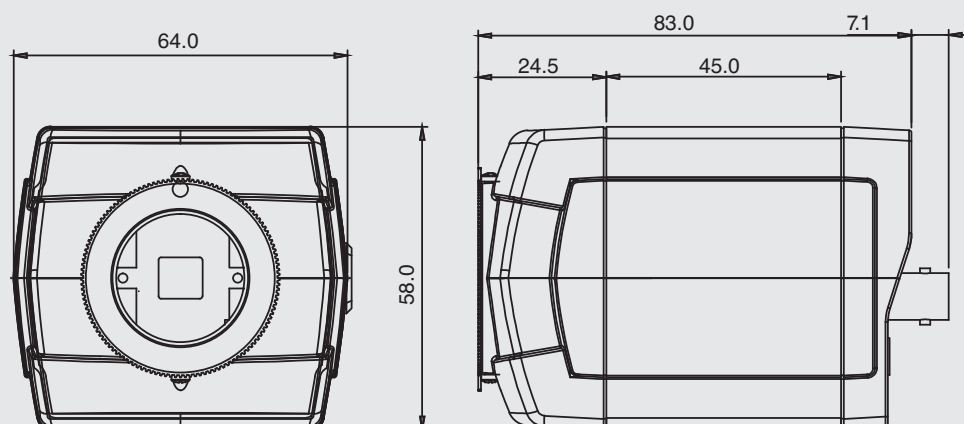


#### Особенности

- Форматы видеосигнала AHD (720p) / CVBS (960H)
- Компенсация задней засветки BLC
- Автоматическая регулировка усиления AGC
- Электронное увеличение чувствительности DSS
- Расширенный динамический диапазон DWDR
- Анти-туман DE-FOG
- Шумоподавление 3-DNR
- Встроенное функциональное меню OSD
- Дальность передачи сигнала до 500 метров

Модель	MDC-AH4260TDN	MDC-AH4261TDN	MDC-AH4262TDN	MDC-AH4260CDN	MDC-AH4261CDN	MDC-AH4262CDN
Тип корпуса	Классический корпус под объектив					
Тип матрицы	1.3 Megapixel 1/3" Progressive CMOS SONY					
Разрешение	1280x720					
Видеовыходы	AHD (720p) / CVBS (960H)					
Отношение сигнал/шум	50 дБ					
Убираемый ИК-фильтр	Да			Нет		
Мин. освещённость	0.1 Лк (Цвет) / 0.006 Лк (DSS вкл.)					
Объектив	CS					
Кол-во ИК-диодов	Нет					
Дальность ИК-подсветки	Нет					
Баланс белого	Автоматический / Ручной					
Питание	12В±10% DC	12В DC / 24В AC	220В AC	12В±10% DC	12В DC / 24В AC	220В AC
Потребляемая мощность	120 мА					
Рабочая температура	-10° ~ +50°С					
Рабочая влажность	90% макс.					

#### РАЗМЕРЫ (мм)



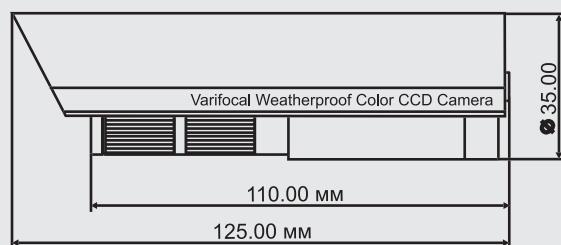


**Особенности**

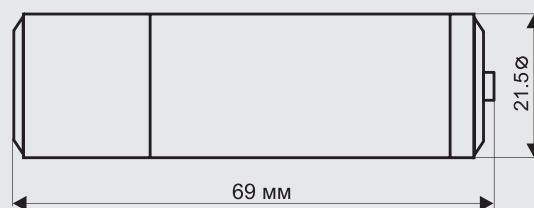
- Форматы видеосигнала AHD (1080p, 720p) / CVBS (960H)
- Управление по коаксиальному кабелю
- Компенсация задней засветки BLC
- Автоматическая регулировка усиления AGC
- Электронное увеличение чувствительности DSS
- Расширенный динамический диапазон DWDR
- Анти-туман DE-FOG
- Шумоподавление 3-DNR
- Встроенное функциональное меню OSD
- Дальность передачи сигнала до 500 метров

Модель	MDC-AH1290VDN	MDC-AH1290FDN	MDC-AH3290FDN	MDC-AH3260F
Тип корпуса	Миниатюрный цилиндрический влагозащищенный	Миниатюрный цилиндрический	Миниатюрный квадратный	
Тип матрицы	2.0 Megapixel 1/2.8" Progressive CMOS SONY			1.3 Megapixel 1/4" Progressive CMOS
Разрешение	1920x1080			1280x720
Видеовыходы	AHD (1080p, 720p) / CVBS (960H)			AHD (720p) / CVBS (960H)
Отношение сигнал/шум	50 дБ			39 дБ
Убираемый ИК-фильтр	Нет			
Мин. освещённость	0.1 Лк (Цвет) / 0.006 Лк (DSS вкл.)			0.3 Лк (Цвет) / 0.006 Лк (DSS вкл.)
Объектив	2.8~12.0 мм	3.6 мм		
Автоматическая регулировка диафрагмы	Нет			
Кол-во ИК-диодов	Нет			
Дальность ИК-подсветки	Нет			
Баланс белого	Автоматический / Ручной			
Питание	12В ± 10% DC			
Потребляемая мощность	200 мА	180 мА	100 мА	
Рабочая температура	-10° ~ +50°C			
Рабочая влажность	90% макс.			

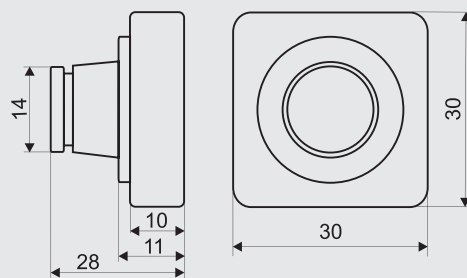
**РАЗМЕРЫ (мм)**



MDC-AH1290VDN



MDC-AH1290FDN



MDC-AH3290FDN / MDC-AH3260F

MDC-AH2260TDN / AH2260VDN / AH2260FDN /  
 AH2290TDN / AH2290VDN / AH2290FDN /  
 AH2260VTD / AH2260FTD / AH2290VTD / AH2290FTD

AHD Модульные камеры



#### Особенности

- Компенсация задней засветки BLC
- Автоматическая регулировка усиления AGC
- Электронное увеличение чувствительности DSS
- Расширенный динамический диапазон DWDR
- Анти-туман DE-FOG
- Шумоподавление 3-DNR
- Встроенное функциональное меню OSD
- Встроенный объектив
- Дальность передачи сигнала до 500 метров

Модель	MDC-AH2260TDN	MDC-AH2260VDN	MDC-AH2260FDN	MDC-AH2290TDN	MDC-AH2290VDN	MDC-AH2290FDN
Тип матрицы	1.3 Megapixel 1/3" Progressive CMOS SONY			2.0 Megapixel 1/2.8" Progressive CMOS SONY		
Разрешение	1280x720			1920x1080		
Видеовыходы	AHD (720p) / CVBS (960H)			AHD (1080p, 720p) / CVBS (960H)		
Отношение сигнал/шум	50 дБ					
Убираемый ИК-фильтр	Да	Нет		Да	Нет	
Мин. освещённость	0.1 Лк (Цвет) / 0.006 Лк (DSS вкл.)					
Объектив	2.8~12.0 мм		3.6 мм	2.8~12.0 мм		3.6 мм
Автоматическая регулировка диафрагмы	Да					
Кол-во ИК-диодов	Нет					
Дальность ИК-подсветки	Нет					
Баланс белого	Автоматический / Ручной					
Питание	12В ± 10% Постоянного тока					
Рабочая температура	-10 ~ +50°C					
Рабочая влажность	90% макс.					

Модель	MDC-AH2260VTD	MDC-AH2260FTD	MDC-AH2290VTD	MDC-AH2290FTD
Тип матрицы	1.3 Megapixel 1/4" Progressive CMOS		2.0 Megapixel 1/3" Progressive CMOS	
Разрешение	1280x720		1920x1080	
Видеовыходы	AHD (720p) / CVBS (960H)		AHD (1080p, 720p) / CVBS (960H)	
Отношение сигнал/шум	39 дБ		40 дБ	
Убираемый ИК-фильтр	Да			
Мин. освещённость	0.3 Лк (Цвет) / 0.006 Лк (DSS вкл.)		0.2 Лк (Цвет) / 0.006 Лк (DSS вкл.)	
Объектив	2.8~12.0 мм	3.6 мм	2.8~12.0 мм	3.6 мм
АРД	Нет			
Кол-во ИК-диодов	Нет			
Дальность ИК-подсветки	Нет			
Баланс белого	Автоматический / Ручной			
Питание	12В ± 10% Постоянного тока			
Рабочая температура	-10 ~ +50°C			
Рабочая влажность	90% макс.			



MDC-AH6290WDN-36HA /  
 AH8290WDN-30H / AH8290WDN-30HA /  
 AH7290WDN-30 / AH7290WDN-30A / AH4290WDN

AHD 2.0 Видеокамеры  
 с широким динамическим диапазоном

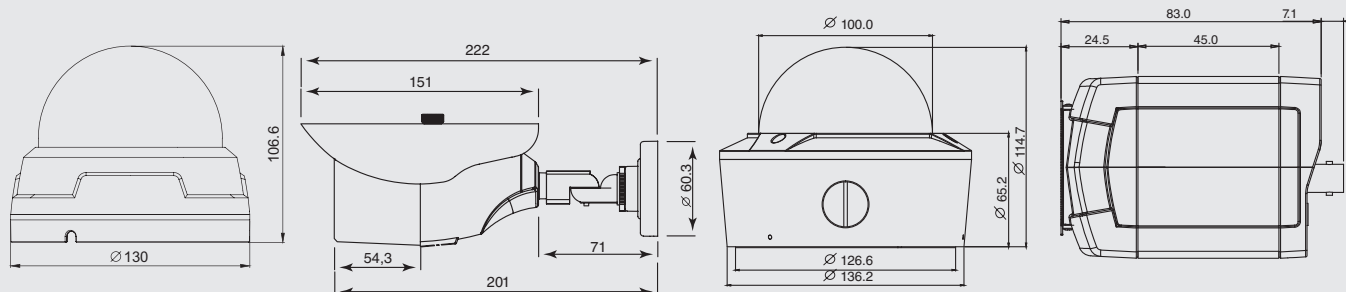


#### Особенности

- Форматы видеосигнала AHD (1080p, 720p) / CVBS (960H)
- Динамический диапазон 120 дБ
- Автофокусировка (MDC-AH6290WDN-36HA, MDC-AH8290WDN-30HA, MDC-AH7290WDN-30A)
- Управление по коаксиальному кабелю
- Компенсация задней засветки BLC
- Автоматическая регулировка усиления AGC
- Электронное увеличение чувствительности DSS
- Расширенный динамический диапазон WDR
- Анти-туман DE-FOG
- Шумоподавление 3-DNR
- Встроенное функциональное меню OSD
- Встроенный объектив (Кроме MDC-AH4290WDN)
- Дальность передачи сигнала до 500 метров
- Погодозащищенный корпус IP66

Модель	AH6290WDN-36HA	AH8290WDN-30H	AH8290WDN-30HA	AH7290WDN-30	AH7290WDN-30A	AH4290WDN
Тип корпуса	Уличный погодозащищенный корпус	Антивандалный купол		Пластиковый купол для помещений		Корпус под объектив
Тип матрицы	2.0 Megapixel 1/3" Progressive CMOS Double Scan					
Разрешение	1920x1080					
Видеовыходы	AHD (1080p, 720p) / CVBS (960H)					
Динамический диапазон	120 дБ					
Отношение сигнал/шум	50 дБ					
Убираемый ИК-фильтр	Да					
Мин. освещённость	0.1 Лк (Цвет) / 0.006 Лк (DSS вкл.) / 0 Лк (ИК вкл.)					0.1 Лк (Цвет) / 0.006 Лк (DSS вкл.)
Объектив	3.5~16.0 мм	2.8~12.0 мм				CS
Автоматическая регулировка диафрагмы	Да					
Автофокус	Да	Нет	Да	Нет	Да	Нет
Кол-во ИК-диодов	36 шт.	30 шт.				Нет
Дальность ИК-подсветки	50 м					Нет
Баланс белого	Автоматический / Ручной					
Питание	12В ± 10% Постоянного тока					
Потребляемая мощность	790 мА	670 мА	870 мА	320 мА	620 мА	220 мА
Рабочая температура	-40 ~ +50°C			-10 ~ +50°C		
Рабочая влажность	90% макс.					

#### РАЗМЕРЫ (мм)



MDC-AH7290WDN-30 /  
 MDC-AH7290WDN-30A

MDC-AH6290WDN-36HA

MDC-AH8290WDN-30H /  
 MDC-AH8290WDN-30HA

MDC-AH4290WDN

MDS-1091 / MDS-1091H /  
MDS-2091H / MDS-3091H / MDS-3091-2H

AHD 2.0 Скоростные поворотные видеокамеры

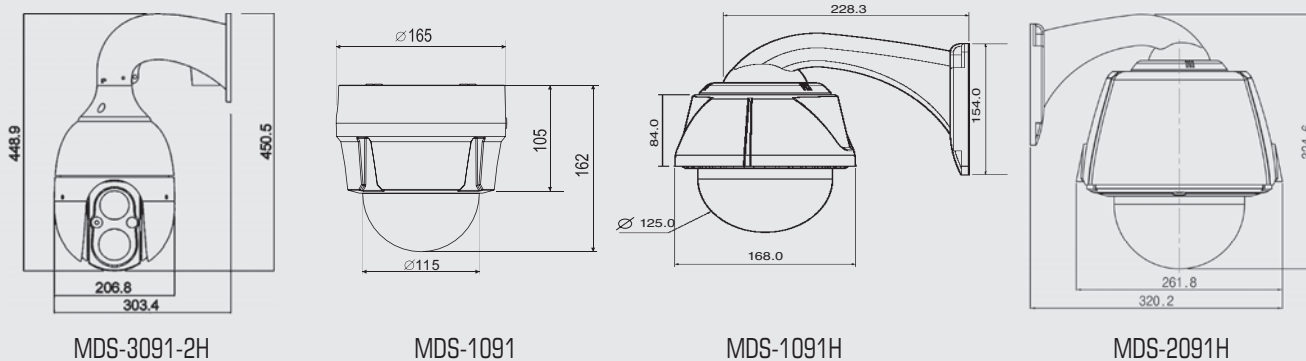


#### Особенности

- Форматы видеосигнала AHD (1080p, 720p)
- Управление по коаксиальному кабелю
- Компенсация задней засветки BLC
- Автоматическая регулировка усиления AGC
- Электронное увеличение чувствительности DSS
- Расширенный динамический диапазон WDR
- Анти-туман DE-FOG
- Шумоподавление DNR

Модель	MDS-1091	MDS-1091H	MDS-2091H	MDS-3091H	MDS-3091-2H
Тип корпуса	Пластиковый	Металл, IP66 Кронштейн в комплекте			
Тип матрицы	2.0 Megapixel 1/2.8" Progressive CMOS				
Разрешение	1920x1080				
Объектив	5.1~51.0 мм	4.45~89.0 мм	4.3~129.0 мм		
Оптическое увеличение	x10	x20	x30		
Отношение сигнал/шум	52 дБ (AGC выкл.)				
Мин. освещённость	0.5 Лк (Цвет) / 0.1 Лк (Ч/б) 0.002 Лк (Цвет, DSS вкл) / 0.001 Лк (Ч/б, DSS вкл)	0.5 Лк (Цвет) / 0.1 Лк (Ч/б) 0.002 Лк (Цвет, DSS вкл) / 0.0005 Лк (Ч/б, DSS вкл)	0.5 Лк (Цвет) / 0.1 Лк (Ч/б) 0.002 Лк (Цвет, DSS вкл) / 0.001 Лк (Ч/б, DSS вкл)	0.5 Лк (Цвет) / 0.1 Лк (Ч/б) 0.002 Лк (Цвет, DSS вкл) / 0.0001 Лк (Ч/б, DSS вкл) / 0 Лк (ИК вкл.)	
Встроенная ИК-подсветка	Нет			2 ИК-диода	
Дальность ИК-подсветки	Нет			150 м	
Порт	RS-485				
Установки	250 точек				
Тур	8 программируемых				
Шаблон	4 шаблона по 60 сек.				
Автопереворот	Вкл/выкл (переворот при наклоне 90°)				
Сканирование	8 (программируемые по скорости и по диагонали)				
Приватные зоны	8 блоков, 4 места				
Тревога вх/вых	2/1	1/1	4/1	8/4	4/1
Зоны маскирования	16				
Протокол	Мультипротокол (Pelco-D, Pelco-P, WONWOOD)				
Питание	12В DC / 24В AC	24В AC	24В AC	12В DC / 24В AC	24В AC
Потребление энергии	31 Вт	50 Вт	22 Вт	31 Вт	60 Вт
Рабочая температура	0° ~ +50°С	-40° ~ +50°С			

#### РАЗМЕРЫ (мм)



**Особенности**

- Форматы видеосигнала AHD (720p / 1080p) / CVBS (960H)
- Пентаплекс
- HDMI и VGA-выходы
- ПО центрального поста наблюдения
- Использование для навигации манипулятора "мышь"
- Простая и удобная архивация данных – USB
- Управление поворотными камерами
- Уведомление по e-mail
- Встроенный WEB-сервер
- Независимая передача данных в сеть (Dual stream)
- Простое обновление ПО через USB и по сети
- Сетевой клиент для iPhone и мобильных устройств, оснащенных ОС Android

Модель	MDR-AH4090	MDR-AH8090	MDR-AH16090
Видеовход	4 x AHD (720p / 1080p) / 960H	8 x AHD (720p / 1080p) / 960H	16 x AHD (720p / 1080p) / 960H
Видеовыход	1 HDMI / 1 VGA		
Аудио вх./вых.	4 RCA/1 RCA	6 RCA/1 RCA	
Тревожный вх/вых	1/1		
Управление поворотными камерами	RS-485		
ОС	Linux		
Алгоритм сжатия	H.264		
Разрешение	1920x1080 / 1280x720 / 944x576		
Скорость записи	25 к/сек на канал (944x576) 25 к/сек на канал (1280x720) 12.5 к/сек на канал (1920x1080)		
Режимы записи	Ручная установка / по датчику движения / по тревоге / по расписанию		
Сеть	Ethernet 10/100 Mbps		
Сетевые возможности	Просмотр живого видео, записи, передача аудиосигналов, настройка, архивирование, обновление ПО		
Жесткие диски	2 шт. SATA		
Резервные копии	по сети, USB		
Питание	12 В DC		

**ЗАДНЯЯ ПАНЕЛЬ****СЕТЕВОЕ ПО**



**Особенности**

- Форматы видеосигнала AHD (720p / 1080p) / CVBS (960H)
- Пентаплекс
- HDMI и VGA-выходы
- ПО центрального поста наблюдения
- Использование для навигации манипулятора "мышь"
- Простая и удобная архивация данных – USB
- Управление поворотными камерами
- Управление по UTC
- Уведомление по e-mail
- Встроенный WEB-сервер
- Независимая передача данных в сеть (Dual stream)
- Простое обновление ПО через USB и по сети
- Сетевой клиент для iPhone и мобильных устройств, оснащенных ОС Android

Модель	MDR-AH4590E	MDR-AH4590	MDR-AH8590	MDR-AH16590
Видеовход	4 x AHD (720p / 1080p) / 960H		8 x AHD (720p / 1080p) / 960H	16 x AHD (720p / 1080p) / 960H
Видеовыход	1 HDMI / 1 VGA			
Аудио вх./вых.	4 RCA/1 RCA		6 RCA/1 RCA	
Тревожный вх/вых	1/1			
Управление поворотными камерами	RS-485			
ОС	Linux			
Алгоритм сжатия	H.264			
Разрешение	1920x1080 / 1280x720 / 944x576			
Скорость записи	25 к/сек на канал (944x576) 25 к/сек на канал (1280x720) 12.5 к/сек на канал (1920x1080)			
Режимы записи	Ручная установка / по датчику движения / по тревоге / по расписанию			
Сеть	Ethernet 10/100 Mbps			
Сетевые возможности	Просмотр живого видео, записи, передача аудиосигналов, настройка, архивирование, обновление ПО			
Жесткие диски	1 шт. SATA	2 шт. SATA		
Резервные копии	по сети, USB			
Питание	12 В DC			

**ЗАДНЯЯ ПАНЕЛЬ**

**СЕТЕВОЕ ПО**

MDR-AH4590E



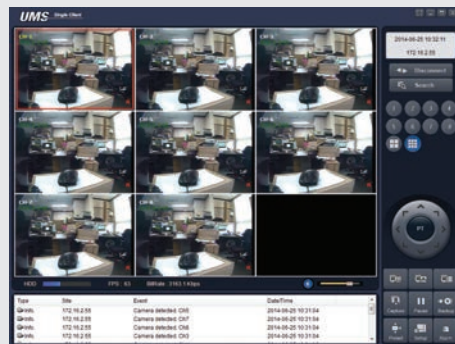
MDR-AH4590



MDR-AH8590



MDR-AH16590



**Особенности**

- Форматы видеосигнала AHD (1080p/720p) / 960H
- Запись и воспроизведение в реальном времени на каждый канал
- Пентаплекс
- HDMI и VGA-выходы
- ПО центрального поста наблюдения
- Использование для навигации манипулятора "мышь"
- Простая и удобная архивация данных – USB
- Управление поворотными камерами
- Управление по UTC
- Уведомление по e-mail
- Встроенный WEB-сервер
- Независимая передача данных в сеть (Dual stream)
- Простое обновление ПО через USB и по сети
- Сетевой клиент для iPhone и мобильных устройств, оснащенных ОС Android и Windows Mobile

Модель	MDR-AH8900	MDR-AH16900
Видеовход	8 x AHD (1080p/720p) / 960H	16 x AHD (1080p/720p) / 960H
Видеовыход	1 HDMI / 1 VGA	
Аудиовход/выход	4 RCA/1 RCA	
Тревожный вх/вых	4/1	16/16
Управление поворотными камерами	RS-485	
ОС	Linux	
Алгоритм сжатия	H.264	
Разрешение	1920x1080 / 944x576	
Скорость записи	25 к/сек на канал (944x576) 25 к/сек на канал (1920x1080)	
Режимы записи	Ручная установка / по датчику движения / по тревоге / по расписанию	
Сеть	Ethernet 10/100/1000 Mbps	
Сетевые возможности	Просмотр живого видео, записи, передача аудиосигналов, настройка, архивирование, обновление ПО	
Жесткие диски	Внутренние 4 шт. SATA / Внешние 4 шт. e-sata	
Резервные копии	по сети, USB, CD/DVD-RW - опционально	
Питание	12 В DC	

**ЗАДНЯЯ ПАНЕЛЬ****СЕТЕВОЕ ПО**





**ОБОРУДОВАНИЕ**

**HD-SDI**

MDC-H6290VTD-35H / MDC-H6290VTD-35HU  
MDC-H6290VTD-36H / MDC-H6290VTD-36HU  
MDC-H6290VTD-24H / MDC-H6290VTD-24HU  
MDC-H6290FTD-24 / MDC-H6260FTD-24

HD-SDI Уличные видеокamеры с ИК-подсветкой

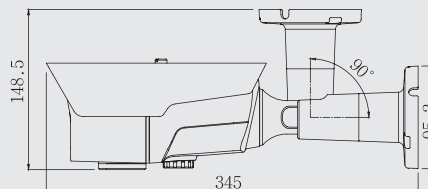
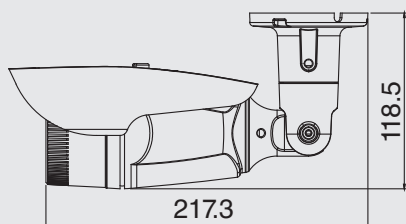


**Особенности**

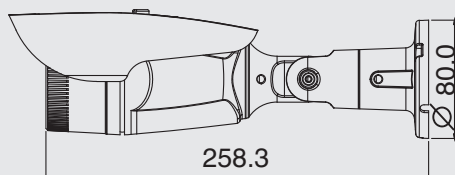
- Изображение высокой четкости HD-SDI
- Компенсация задней засветки BLC
- Автоматическая регулировка усиления AGC
- Шумоподавление DNR (кроме MDC-H6260FTD-24)
- Встроенное функциональное меню OSD
- Встроенный объектив
- Встроенные ИК-диоды
- Убираемый ИК-фильтр
- Моторизованное управление объективом и OSD меню по коаксиальному кабелю (HU)
- Погодозащищенный корпус IP66

Модель	MDC-H6290VTD-35H MDC-H6290VTD-35HU	MDC-H6290VTD-36H MDC-H6290VTD-36HU	MDC-H6290VTD-24H MDC-H6290VTD-24HU	MDC-H6290FTD-24	MDC-H6260FTD-24
Тип корпуса	Уличный погодозащищенный IP66, с нагревательными элементами			Уличный погодозащищенный IP66	
Тип матрицы	2.0 Megapixel 1/3" Progressive CMOS				1.3 Megapixel 1/3" Progressive CMOS
Разрешение	1920x1080				1280x720
Видеовыходы	HD-SDI / Аналоговый композитный (1.0Vp-p, 75 Ом)				
Отношение сигнал/шум	50 дБ			40 дБ	
Убираемый ИК-фильтр	Да				
Мин. освещённость	0.1 Лк (Цвет) / 0 Лк (ИК вкл)				
Объектив	6.0~50.0 мм	3.5~16.0 мм		3.7 мм	4.3 мм
Кол-во ИК-диодов	35 шт.	36 шт.	24 шт.	24 шт.	
Дальность ИК-подсветки	70 м	30 м	20 м	20 м	
Управление по коаксиалу	MDC-H6290VTD-35HU	MDC-H6290VTD-36HU	MDC-H6290VTD-24HU	Нет	
Баланс белого	Автоматический / Ручной				
Питание	12В ± 10% Постоянного тока				
Потребляемая мощность	760 мА		650 мА	400 мА	
Рабочая температура	-40° ~ +50°C			-30° ~ +50°C	
Рабочая влажность	90% макс.				

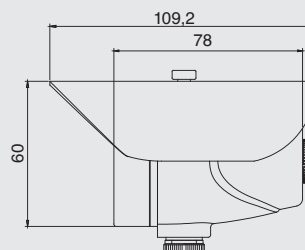
**РАЗМЕРЫ (мм)**



MDC-H6290VTD-35HU / MDC-H6290VTD-36HU



MDC-H6290VTD-24H /  
MDC-H6290VTD-24HU

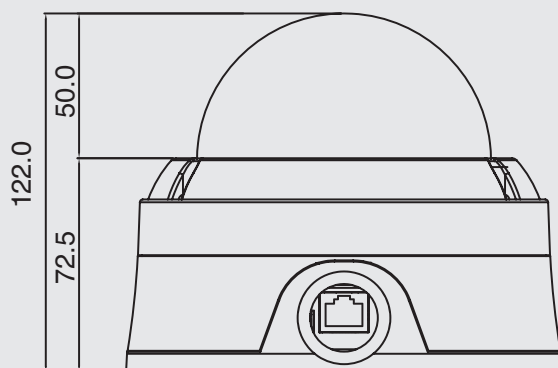


MDC-H6290FTD-24 / MDC-H6260FTD-24

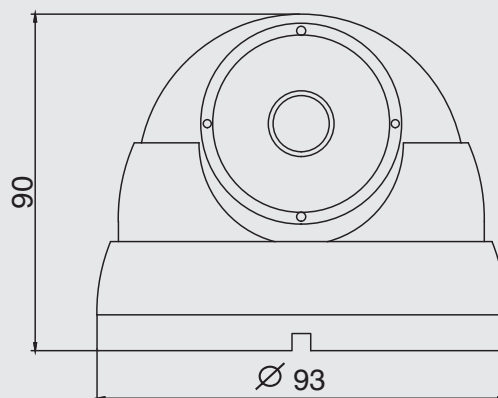
**Особенности**

- Изображение высокой четкости HD-SDI
- Компенсация задней засветки BLC
- Автоматическая регулировка усиления AGC
- Электронное увеличение чувствительности DSS
- Встроенное функциональное меню OSD
- Шумоподавление DNR
- Расширенный динамический диапазон WDR
- Встроенный объектив
- Убираемый ИК-фильтр
- Встроенные ИК-диоды
- Антивандальный купол IP66

Модель	MDC-H8290VTD-30H	MDC-H9290FTD-24
Тип корпуса	Антивандальный купол с нагревательными элементами	Антивандальный купол тип Egg
Тип матрицы	2.0 Megapixel 1/3" Progressive CMOS	
Разрешение	1920x1080	
Видеовыходы	HD-SDI / Аналоговый композитный (1.0Vp-p, 75 Ом)	
Отношение сигнал/шум	50 дБ	
Убираемый ИК-фильтр	Да	
Мин. освещённость	0.5 (Цвет) / 0 Лк (ИК вкл)	
Объектив	2.8~12.0 мм	3.7 мм
Кол-во ИК-диодов	30 шт.	24 шт.
Дальность ИК-подсветки	25 м	20 м
Баланс белого	Автоматический / Ручной	
Питание	12В ± 10% Постоянного тока	
Потребляемая мощность	600 мА	400 мА
Рабочая температура	-40° ~ +50°С	-30° ~ +50°С
Рабочая влажность	90% макс.	

**РАЗМЕРЫ (мм)**

MDC-H8290VTD-30H



MDC-H9290FTD-24

MDC-H7260F /  
MDC-H7290F / MDC-H7290VTD /  
MDC-H7290VTD-30 / MDC-H7290FTD-24

HD-SDI Купольные видеокамеры для помещений

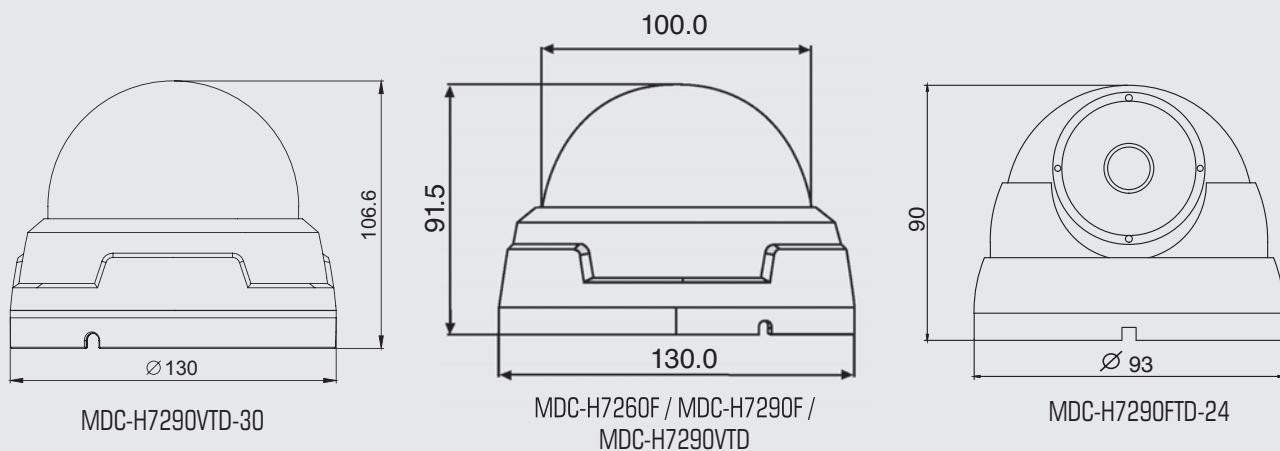


**Особенности**

- Изображение высокой четкости HD-SDI
- Компенсация задней засветки BLC
- Автоматическая регулировка усиления AGC
- Электронное увеличение чувствительности DSS
- Встроенное функциональное меню OSD
- Шумоподавление DNR (кроме MDC-H7260F)
- Расширенный динамический диапазон WDR
- Встроенный объектив
- Убираемый ИК-фильтр (кроме MDC-H72x0F)

Модель	MDC-H7260F	MDC-H7290F	MDC-H7290VTD	MDC-H7290VTD-30	MDC-H7290FTD-24
Тип корпуса	Пластиковый купол для помещений				Пластиковый купол тип Egg
Тип матрицы	1.3 Megapixel 1/3" Progressive CMOS		2.0 Megapixel 1/3" Progressive CMOS		
Разрешение	1280x720		1920x1080		
Видеовыходы	HD-SDI / Аналоговый композитный (1.0Vp-p, 75 Ом)				
Отношение сигнал/шум	40 дБ		50 дБ		
Убираемый ИК-фильтр	Нет		Да		
Мин. освещённость	0.2 (Цвет) / 0.02 Лк (Ч-б) / 0.01 Лк (DSS)			0.1 (Цвет) / 0 Лк (ИК вкл)	
Объектив	3.7 мм		2.8~12.0 мм		3.7 мм
Кол-во ИК-диодов	Нет		30 шт.		24 шт.
Дальность ИК-подсветки	Нет		25 м		20 м
Баланс белого	Автоматический / Ручной				
Питание	12В ± 10% Постоянного тока				
Потребляемая мощность	200 мА		400 мА		
Рабочая температура	-10° ~ +50°С				
Рабочая влажность	90% макс.				

**РАЗМЕРЫ (мм)**



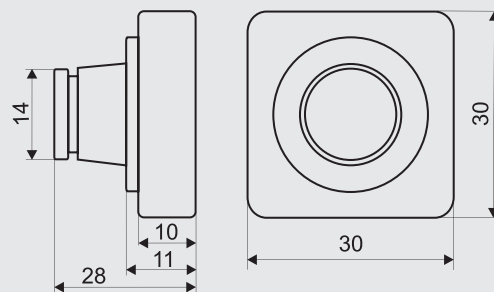
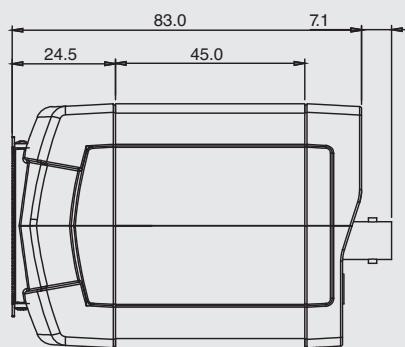
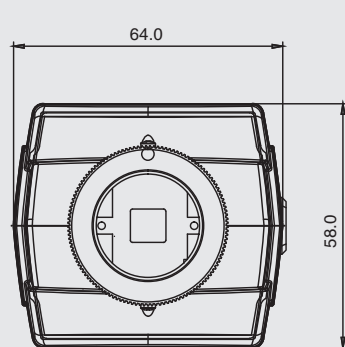


**Особенности**

- Изображение высокой четкости HD-SDI
- Компенсация задней засветки BLC
- Автоматическая регулировка усиления AGC
- Встроенное функциональное меню OSD
- Убираемый ИК-фильтр (MDC-H42xxCTD)
- Миниатюрный корпус (MDC-H3290F)

Модель	MDC-H4260CTD	MDC-H4290CTD	MDC-H3290F
Тип корпуса	Стандартный корпус под объектив		Миниатюрный квадратный корпус
Тип матрицы	1.3 Megapixel 1/3" Progressive CMOS	2.0 Megapixel 1/3" Progressive CMOS	
Видеовыходы	HD-SDI / Аналоговый композитный (1.0Vp-p, 75 Ом)		HD-SDI
Разрешение	1280x720	1920x1080	
Отношение сигнал/шум	50 дБ		
Синхронизация	Внутренняя		
Убираемый ИК-фильтр	Да		Нет
Мин. освещённость	0.1Лк (Цвет) / 0.25 (Ч/б)		0.2Лк (Цвет) / 0.02 (Ч/б)
Объектив	С/С		3.7 мм
Баланс белого	Автоматический		
Питание	12В ± 10% Постоянного тока		
Потребление энергии	200 мА		
Рабочая температура	-10° ~ +50°С		
Рабочая влажность	90% макс.		

**РАЗМЕРЫ (мм)**



MDC-H4260CTD / MDC-H4290CTD

MDC-H3290F



MDS-H109 / MDS-H109A /  
DS-H109H / MDS-H109HB / MDS-H209

HD-SDI Скоростные поворотные  
видеокамеры в уличном кожухе

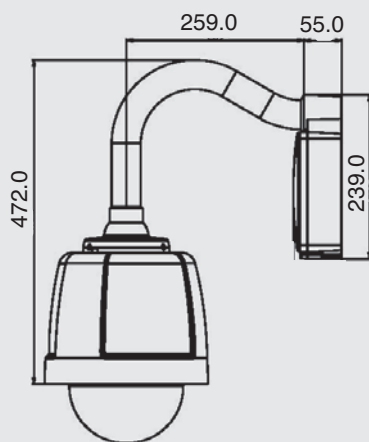


#### Особенности

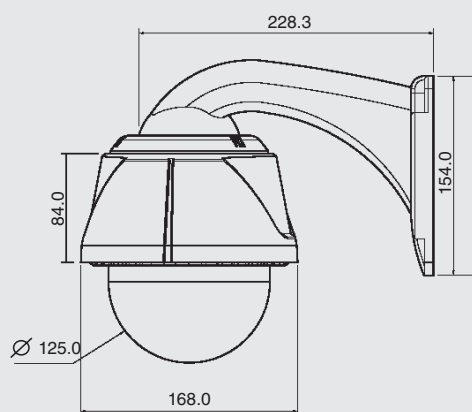
- Изображение высокой четкости HD-SDI
- Матрица 2.0 Мегапикселя
- Разрешение 1920x1080 пикс.
- Компенсация задней засветки BLC
- Автоматическая регулировка усиления AGC
- Шумоподавление DNR
- Встроенное функциональное меню OSD
- Убираемый ИК-фильтр
- Оптическое увеличение
- Встроенные нагревательные элементы (MDC-H109H, MDC-H109HB, MDC-H209)
- Кронштейн в комплекте (MDC-H109HB, MDC-H209)

Модель	MDS-H109	MDS-H109A	MDS-H109H	MDS-H109HB	MDS-H209
Тип корпуса	Пластиковый, накладной	Пластиковый, врезной	Металл, IP66	Металл, IP66 Кронштейн в комплекте	
Тип матрицы	2.0 Megapixel 1/3" Progressive CMOS				
Разрешение	1920x1080				
Объектив	5.1~51.0 мм			4.7~94.0 мм	
Оптическое увеличение	x10			x20	
Отношение сигнал/шум	50 дБ (AGC выкл.)				
Мин. освещённость	0.5 Лк (Цвет) / 0.1 Лк (Ч/б) 0.002 Лк (Цвет, DSS вкл) / 0.001 Лк (Ч/б, DSS вкл)				
Встроенная ИК-подсветка	Нет				
Порт	RS-485 / RS-422				
Установки	255 точек (точность ±0,1°)				
Тур	8 программируемых				
Шаблон	4 шаблона по 60 сек.				
Автопереворот	Вкл/выкл (переворот при наклоне 90°)				
Сканирование	8 (программируемые по скорости и по диагонали)				
Приватные зоны	8 блоков, 4 места				
ID адрес	До 255 выбираемых ID				
Тревога вх/вых	8 / 2				
Зоны маскирования	16				
Протокол	Мультипротокол (Pelco-D, Pelco-P, WONWOOD)				
Питание	12В DC		24В AC		
Потребляемая мощность	1 А		40 Вт		55 Вт
Рабочая температура	0° ~ +50°С		-40° ~ +50°С		

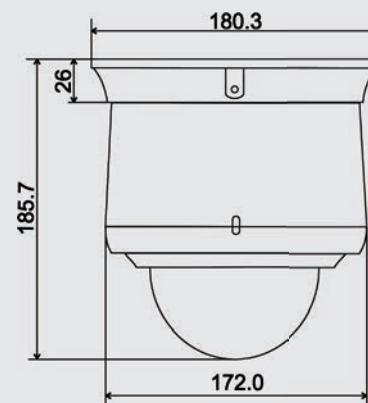
#### РАЗМЕРЫ (мм)



MDS-H209



MDS-H109HB

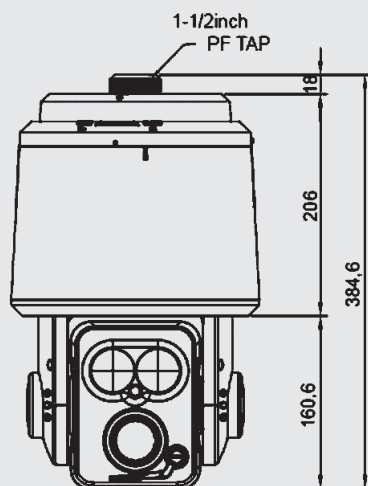


MDS-H109 / MDS-H109H

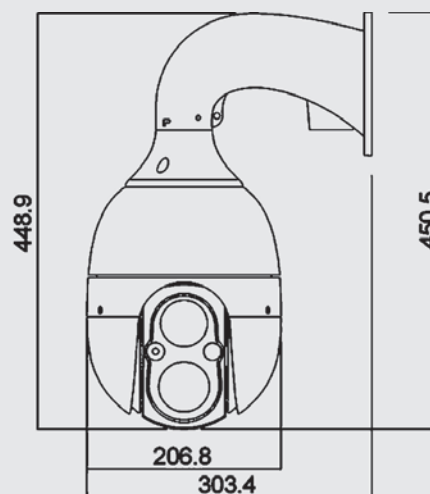
**Особенности**

- Изображение высокой четкости HD-SDI
- Матрица 2.0 Мегапикселя
- Разрешение 1920x1080 пикс.
- Компенсация задней засветки BLC
- Автоматическая регулировка усиления AGC
- Шумоподавление DNR
- Встроенное функциональное меню OSD
- Убираемый ИК-фильтр
- Оптическое увеличение
- Встроенные нагревательные элементы
- Встроенная ИК-подсветка
- Кронштейн в комплекте
- Дворник для объектива (MDC-H209-2H)

Модель	MDS-H209-2H	MDS-H309-2H
Тип корпуса	Металл, IP66 Кронштейн в комплекте	
Тип матрицы	2.0 Megapixel 1/3" Progressive CMOS	
Разрешение	1920x1080	
Объектив	4.7~94.0 мм	4.3~129.0 мм
Оптическое увеличение	x20	x30
Отношение сигнал/шум	50 дБ (AGC выкл.)	
Мин. освещённость	0.5 Лк (Цвет) // 0.1 Лк (Ч/б) 0.002 Лк (Цвет, DSS вкл) / 0.001 Лк (Ч/б, DSS вкл) 0 Лк (ИК вкл)	
Встроенная ИК-подсветка	2 ИК-диода, Дальность 100 м	2 ИК-диода, Дальность 120 м
Порт	RS-485 / RS-422	
Установки	255 точек (точность ±0,1о)	
Тур	8 программируемых	
Шаблон	4 шаблона по 60 сек.	
Автопереворот	Вкл/выкл (переворот при наклоне 90°)	
Сканирование	8 (программируемые по скорости и по диагонали)	
Приватные зоны	8 блоков, 4 места	
ID адрес	До 255 выбираемых ID	
Тревога вх/вых	8/2	4/1
Зоны маскирования	16	8
Протокол	Мультипротокол (Pelco-D, Pelco-P, WONWOO)	
Питание	24В AC	
Потребляемая мощность	120 Вт	
Рабочая температура	-40° ~ +50°С	

**РАЗМЕРЫ (мм)**

MDS-H209-2H



MDS-H309-2H

**Особенности**

- Запись и воспроизведение в на каждый канал с качеством Full HD (1920x1080)
- HD-SDI видеовходы (1080p)
- Алгоритм сжатия H.264
- Русифицированный интерфейс
- HDMI и VGA-выходы Full HD (Макс. 1920x1080p)
- Индивидуальная настройка скорости записи по каждому каналу
- Одновременная запись аудио
- ПО центрального поста наблюдения (CMS)
- Использование для навигации манипулятора «Мышь»
- Простая и удобная архивация данных - USB, сеть, (DVD/CD-RW-опционально)
- Архивация статичного кадра в формате JPG или видео в формате EXE
- Управление поворотными камерами
- Уведомления по e-mail
- Встроенный WEB-сервер
- Независимая передача данных в сеть (Dual stream)
- Простое обновление ПО через USB и по сети
- Сетевой клиент для iPhone, Android, Windows Mobile, Blackberry

Модель	MDR-H0004M	MDR-H0008M	MDR-H0016M
Видеовход	4xHD-SDI	8xHD-SDI	16xHD-SDI
Видеовыход	1HDMI/ 1 VGA (Макс. 1920x1080p, выбор)		
Аудио вход	2 RCA	4 RCA	
Аудиовыход	1 RCA		
Операционная система	Linux		
Компрессия	H.264		
Тревожные вх/вых	2/1 TTL, 1 Relay	2/1 TTL, 1 Relay	
Скорость записи HD-SDI	25 кадров/сек на канал (1920x1080 пикс.)	12.5 кадров/сек на канал (1920x1080 пикс.)	
Режимы записи	Ручная установка / по датчику движения / по тревоге / по расписанию		
Сеть	10/100/1000 Ethernet (RJ-45)		
Сетевые возможности	просмотр живого видео / архивирование по кадрам или видеосегментам/ просмотр архива / резервная копия / обновление ПО / управление поворотными камерами / настройка регистратора		
Жесткие диски	1 шт SATA	2 шт SATA	
Архивирование	По сети / USB	По сети / USB / (DVD/CD-RW опционально)	
Питание	12 В		

**ЗАДНЯЯ ПАНЕЛЬ**

MDR-H0004M

**СЕТЕВОЕ ПО**

**Особенности**

- Запись и воспроизведение в на каждый канал с качеством Full HD (1920x1080)
- HD-SDI видеовходы (1080p)
- Алгоритм сжатия H.264
- Русифицированный интерфейс
- HDMI и VGA-выходы Full HD (Макс. 1920x1080p)
- Индивидуальная настройка скорости записи по каждому каналу
- Одновременная запись аудио
- ПО центрального поста наблюдения (CMS)
- Использование для навигации манипулятора «мышь»
- Простая и удобная архивация данных - USB, сеть, (DVD/CD-RW-опционально)
- Архивация статичного кадра в формате JPG или видео в формате EXE
- Управление поворотными камерами
- Уведомления по e-mail
- Встроенный WEB-сервер
- Независимая передача данных в сеть (Dual stream)
- Возможность установки до 4 внутренних HDD
- Простое обновление ПО через USB и по сети
- Сетевой клиент для iPhone, Android, Windows Mobile, Blackberry

Модель	MDR-H0004	MDR-H0008	MDR-H0016
Видеовход	4xHD-SDI	8xHD-SDI	16xHD-SDI
Видеовыход	1HDMI/ 1 VGA (Макс. 1920x1080p, выбор)	1HDMI/ 1 BNC / 1 VGA (Макс. 1920x1080p, выбор)	
Аудио вход	4 RCA	8 RCA	16 RCA
Аудиовыход		1 RCA	
Операционная система		Linux	
Компрессия		H.264	
Тревожные вх/вых	4/4	8/8	16/16
Скорость записи HD-SDI	25 кадров/сек на канал (1920x1080 пикс.)		
Режимы записи	Ручная установка / по датчику движения / по тревоге / по расписанию		
Сеть	10/100/1000 Ethernet (RJ-45)		
Сетевые возможности	просмотр живого видео / архивирование по кадрам или видеофрагментам/ просмотр архива / резервная копия / обновление ПО / управление поворотными камерами / настройка регистратора		
Жесткие диски	Внутренние - 4 шт SATA	Внутренние - 4 шт SATA, Внешние – E-Sata (Опционально)	
Архивирование	По сети / USB / (DVD/CD-RW опционально)		
Питание	220 В		

**ЗАДНЯЯ ПАНЕЛЬ**

MDR-H0004E



MDR-H0008



MDR-H0016

**СЕТЕВОЕ ПО**

MDR-U4500 / MDR-U4000 /  
MDR-U8000 / MDR-U16000

Универсальные регистраторы HD-SDI / 960H



#### Особенности

- Универсальный регистратор, работает с сигналами HD-SDI и 960H
- Автоматическое определение типа сигнала
- Пентаплекс
- HDMI и VGA-выходы Full HD
- Индивидуальная настройка скорости записи по каждому каналу
- Одновременная запись аудио
- ПО центрального поста наблюдения
- Использование для навигации манипулятора "мышь"
- Простая и удобная архивация данных - USB, сеть
- Архивация статичного кадра в формате JPG или видео в формате AVI/NSF
- Управление поворотными камерами
- Уведомление по e-mail
- Встроенный WEB-сервер
- Независимая передача данных в сеть (Dual stream)
- Простое обновление ПО через USB и по сети
- Сетевой клиент для iPhone и Android

Модель	MDR-U4500	MDR-U4000	MDR-U8000	MDR-U16000
Видеовход	4xHD-SDI / 4x960H		8xHD-SDI / 8x960H	16xHD-SDI / 16x960H
Видеовыход	1 HDMI / 1 VGA / 1 Spot		1 HDMI / 1 VGA / SVBC	
Аудио вход			4 RCA	
Аудиовыход			1 RCA	
Операционная система			Linux	
Компрессия			H.264	
Тревожные вх/вых	4/2		4/1	
Скорость записи HD-SDI	25 кадров/сек на канал (944x576 пикс.) 25 кадров/сек на канал (1920x1080 p)		25 кадров/сек на канал (944x576 пикс.) 12.5 кадров/сек на канал (1080 p), 25 кадров/сек на канал (1080 i)	
Режимы записи	Ручная установка / по датчику движения / по тревоге / по расписанию			
Сеть	10/100 Ethernet (RJ-45)			
Сетевые возможности	просмотр живого видео / архивирование по кадрам или видеофрагментам/ просмотр архива / резервная копия / обновление ПО / управление поворотными камерами / настройка регистратора			
Жесткие диски	Внутренние - 1 шт SATA		Внутренние - 2 шт SATA	
Архивирование	По сети / USB			По сети / USB / (DVD/CD-RW опционально)
Питание	12 В DC			

#### ЗАДНЯЯ ПАНЕЛЬ

MDR-U4000



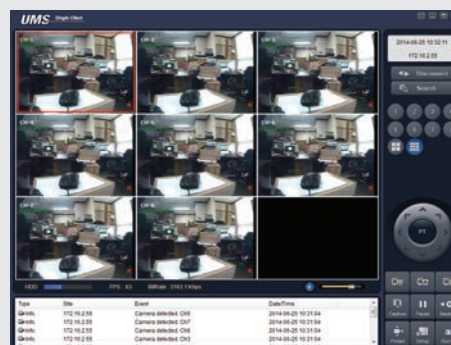
MDR-U8000



MDR-U16000



#### СЕТЕВОЕ ПО





**Особенности**

- Универсальный регистратор, работает с сигналами HD-SDI и 960H
- Автоматическое определение типа сигнала
- Пентаплекс
- HDMI и VGA-выходы Full HD
- Индивидуальная настройка скорости записи по каждому каналу
- Одновременная запись аудио
- ПО центрального поста наблюдения
- Использование для навигации манипулятора "мышь"
- Простая и удобная архивация данных - USB, сеть
- Архивация статичного кадра в формате JPG или видео в формате AVI/NSF
- Управление поворотными камерами
- Уведомление по e-mail
- Встроенный WEB-сервер
- Независимая передача данных в сеть (Dual stream)
- Простое обновление ПО через USB и по сети
- Сетевой клиент для iPhone и Android

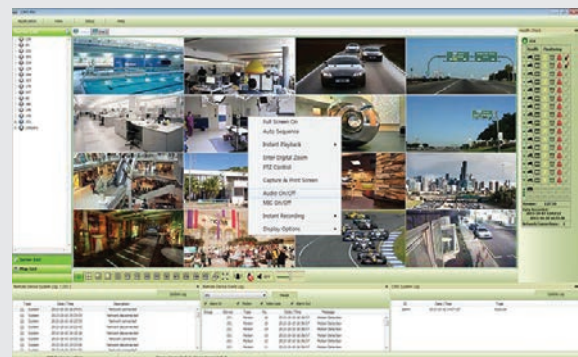
Модель	MDR-U8800	MDR-U16800
Видеовход	8xHD-SDI / 8x960H	16xHD-SDI / 16x960H
Видеовыход	1 HDMI / 1 VGA	
Аудио вход	8 RCA	16 RCA
Аудиовыход	1 RCA	
Операционная система	Linux	
Компрессия	H.264	
Тревожные вх/вых	8/8 (TTL), 2 (Relay)	16/16 (TTL), 2 (Relay)
Скорость записи HD-SDI	25 кадров/сек на канал (944x576 пикс.) 12.5 кадров/сек на канал (1920x1080 p)	
Режимы записи	Ручная установка / по датчику движения / по тревоге / по расписанию	
Сеть	10/100/1000 Ethernet	
Сетевые возможности	просмотр живого видео / архивирование по кадрам или видеофрагментам/ просмотр архива / резервная копия / обновление ПО / управление поворотными камерами / настройка регистратора	
Жесткие диски	Внутренние - 4 шт SATA	
Архивирование	По сети / USB / (DVD/CD-RW опционально)	
Питание	12 В DC	

**ЗАДНЯЯ ПАНЕЛЬ**

MDR-U8800



MDR-U16800

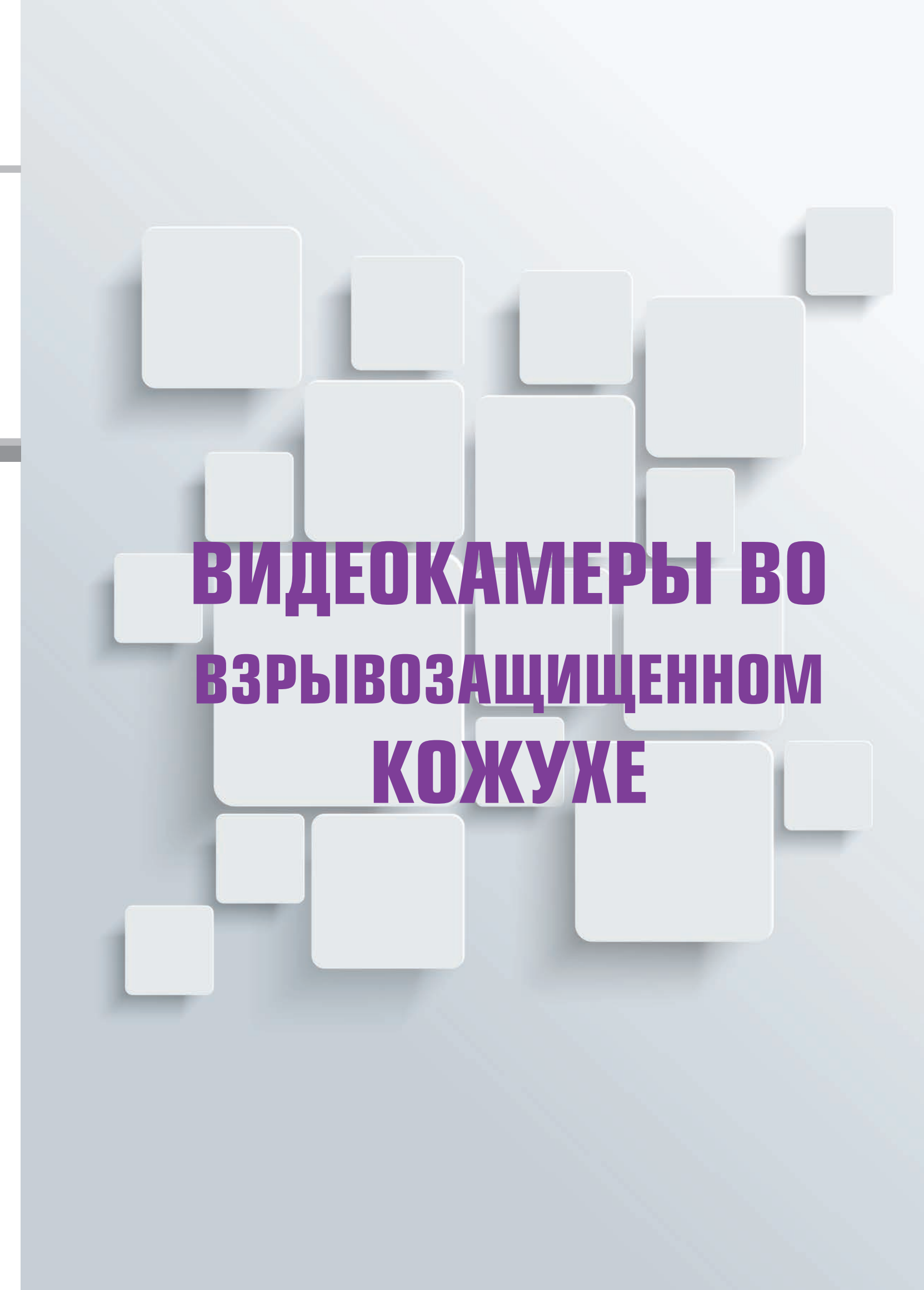
**СЕТЕВОЕ ПО**

**Особенности**

- Универсальный регистратор, работает с сигналами HD-SDI / AHD / 960H
- Автоматическое определение типа сигнала
- Пентаплекс
- HDMI и VGA-выходы Full HD
- Индивидуальная настройка скорости записи по каждому каналу
- Одновременная запись аудио
- ПО центрального поста наблюдения
- Использование для навигации манипулятора "мышь"
- Простая и удобная архивация данных - USB, сеть
- Архивация статичного кадра в формате JPG или видео в формате AVI/NSF
- Управление поворотными камерами
- Уведомление по e-mail
- Встроенный WEB-сервер
- Независимая передача данных в сеть (Dual stream)
- Простое обновление ПО через USB и по сети
- Сетевой клиент для iPhone и Android

Модель	MDR-U16900
Видеовход	16xHD-SDI / 16xAHD / 16x960H
Видеовыход	1 HDMI / 1 VGA / 1 Spot
Аудио вход	16 RCA
Аудиовыход	1 RCA
Операционная система	Linux
Компрессия	H.264
Тревожные вх/вых	16/12 (TTL), 4 (Relay)
Скорость записи 960H	25 кадров/сек на канал (944x576 пикс.)
Скорость записи AHD / HD-SDI	25 кадров/сек на канал (1920x1080 p)
Режимы записи	Ручная установка / по датчику движения / по тревоге / по расписанию
Сеть	10/100/1000 Ethernet
Сетевые возможности	просмотр живого видео / архивирование по кадрам или видеофрагментам/ просмотр архива / резервная копия / обновление ПО / управление поворотными камерами / настройка регистратора
Жесткие диски	Внутренние - 4 шт SATA / e-sata (опционально)
Архивирование	По сети / USB / (DVD/CD-RW опционально)
Питание	12 В DC

**ЗАДНЯЯ ПАНЕЛЬ****СЕТЕВОЕ ПО**



**ВИДЕОКАМЕРЫ ВО  
ВЗРЫВОЗАЩИЩЕННОМ  
КОЖУХЕ**

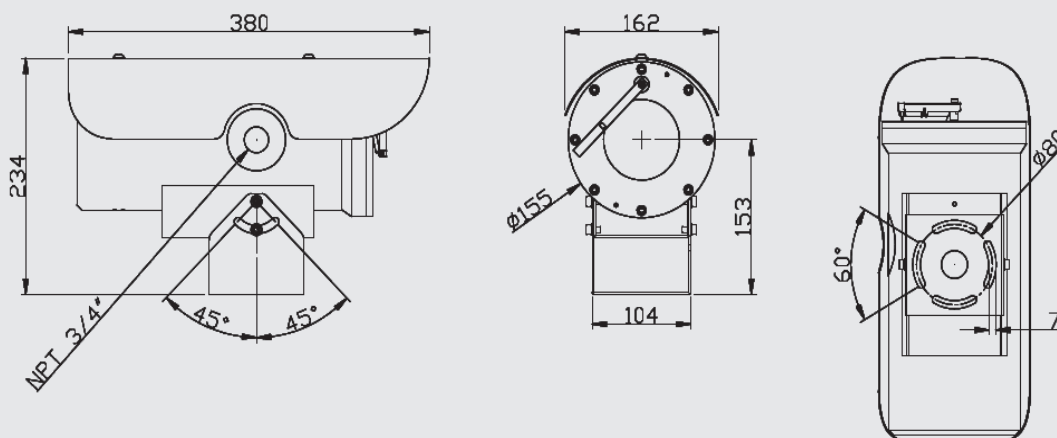


**Особенности**

- Поворотные камеры во взрывозащищенном корпусе
- Класс защиты IP67
- Работа при экстремальных температурах -40 ~ +67°C
- Сертифицирована по международным стандартам

Название модели	IVEX-FZ-10	IVEX-FZ-20	IVEX-FZ-30
Тип корпуса	Взрывозащищенный		
Материалы	Нержавеющая сталь, закаленное стекло		
Класс защиты	IP67		
Соответствие Ex	Ex d IIC T6 Gb , Ex tb IIIC T85°C Db		
Сертификаты	IECEX, ATEX, KCs, NEPSI, CE, FCC, KC		
Матрица	2.0 Megapixel 1/2.8" SONY Exmor Progressive	1/4" Sony Super HAD II Color CCD	2.0 Megapixel 1/2.8" CMOS
Разрешение	1920x1080 пикс.	700 ТВЛ	1920x1080 пикс.
Видеовыходы	HD-SDI: 1 SMPTE-292 / 1 CVBS	1Vp-p (75 Ом)	IP (RJ-45)
Объектив	4.7 ~ 94.0 мм	3.4 ~ 122.5 мм	4.7 ~ 94.0 мм
Оптическое увеличение	x20	x36	x20
Минимальная освещенность	0.5 Лк	0.001 Лк (DSS вкл.)	0.1 Лк
Встроенная ИК-подсветка	Нет		
Отношение сигнал/шум	50 Дб		
Функции камеры	AWB (баланс белого) AGC (APY) DNR (подавление шума при низком освещении) WDR (расширенный динамический диапазон)	AWB (баланс белого) AGC (APY) DNR (подавление шума при низком освещении) WDR (расширенный динамический диапазон) DSS (электронное увеличение чувствительности)	AWB (баланс белого) AGC (APY) DNR (подавление шума при низком освещении) WDR (расширенный динамический диапазон) Сетевые протоколы: TCP, IP, HTTP, DHCP, TFP, DNS, DDNS, NTP, ICMP, SNMP, SMTPE, UPnP, RTP, TRSP
RS-485	Да		
PTZ	Наклон ±45° / Поворот ±60°		
Питание	12 В / 24 В DC		
Рабочие температуры	-40° ~ +67°C (Встроенные нагревательные элементы)		

**РАЗМЕРЫ (мм)**



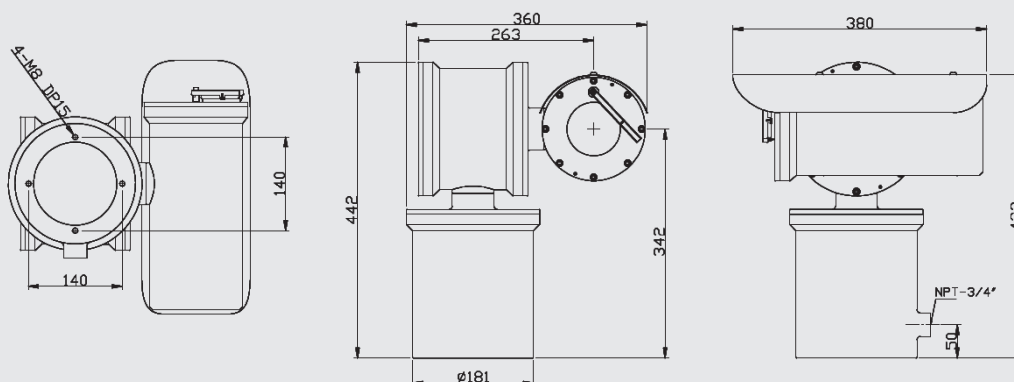


**Особенности**

- Поворотные камеры во взрывозащищенном корпусе
- Класс защиты IP67
- Работа при экстремальных температурах -40 ~ +67°C
- Сертифицирована по международным стандартам

Название модели	IVEX-PTZ-10	IVEX-PTZ-20	IVEX-PTZ-30
Тип корпуса	Взрывозащищенный		
Материалы	Нержавеющая сталь, закаленное стекло		
Класс защиты	IP67		
Соответствие Ex	Ex d IIC T6 Gb , Ex tb IIIC T85°C Db		
Сертификаты	IECEX, ATEX, KCs, NEPSI		
Матрица	2.0 Megapixel 1/2.8" SONY Exmor Progressive	1/4" Sony Super HAD II Color CCD	2.0 Megapixel 1/2.8" CMOS
Разрешение	1920x1080 пикс.	700 ТВЛ	1920x1080 пикс.
Видеовыходы	HD-SDI: 1 SMPTE-292 / 1 CVBS	1Vp-p (75 Ом)	IP (Rj-45)
Объектив	4.7 ~ 94.0 мм	3.4 ~ 122.5 мм	4.7 ~ 94.0 мм
Оптическое увеличение	x20	x36	x20
Минимальная освещенность	0.0 Лк (ИК вкл)		
Встроенная ИК-подсветка	Нет		
Отношение сигнал/шум	50 Дб		
Функции камеры	AWB (баланс белого) AGC (APY) DNR (подавление шума при низком освещении) WDR (расширенный динамический диапазон)	AWB (баланс белого) AGC (APY) DNR (подавление шума при низком освещении) WDR (расширенный динамический диапазон) DSS (электронное увеличение чувствительности)	AWB (баланс белого) AGC (APY) DNR (подавление шума при низком освещении) WDR (расширенный динамический диапазон) Сетевые протоколы: TCP, IP, HTTP, DHCP, TFTP, DNS, DDNS, NTP, ICMP, SNMP, SMTP, UPnP, RTP, TRSP
Тревожные вх/вых RS-485	4/2 Да		
PTZ	Наклон 360° / Поворот 360° 128 предустановок 8 программируемых туров		
Питание	220 В AC		
Рабочие температуры	-40° ~ +67°C (Встроенные нагревательные элементы)		

**РАЗМЕРЫ (мм)**





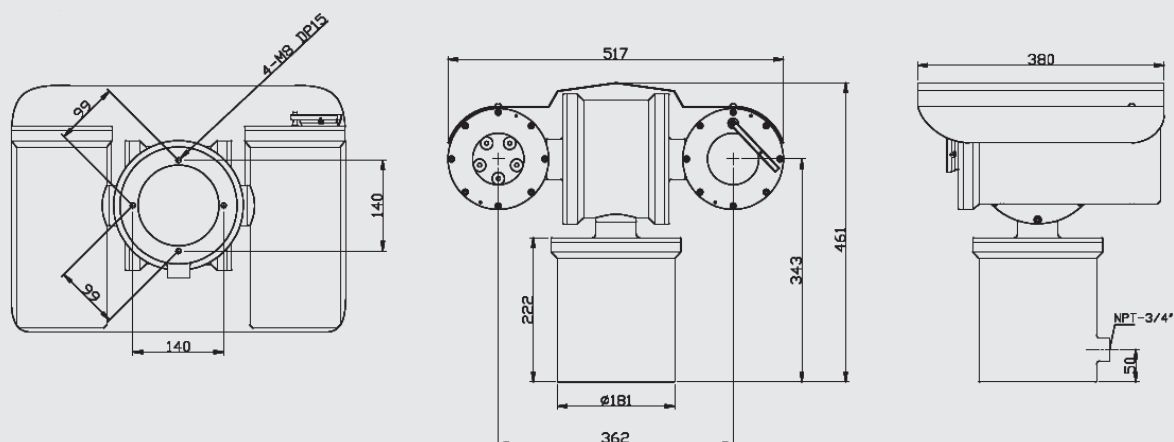


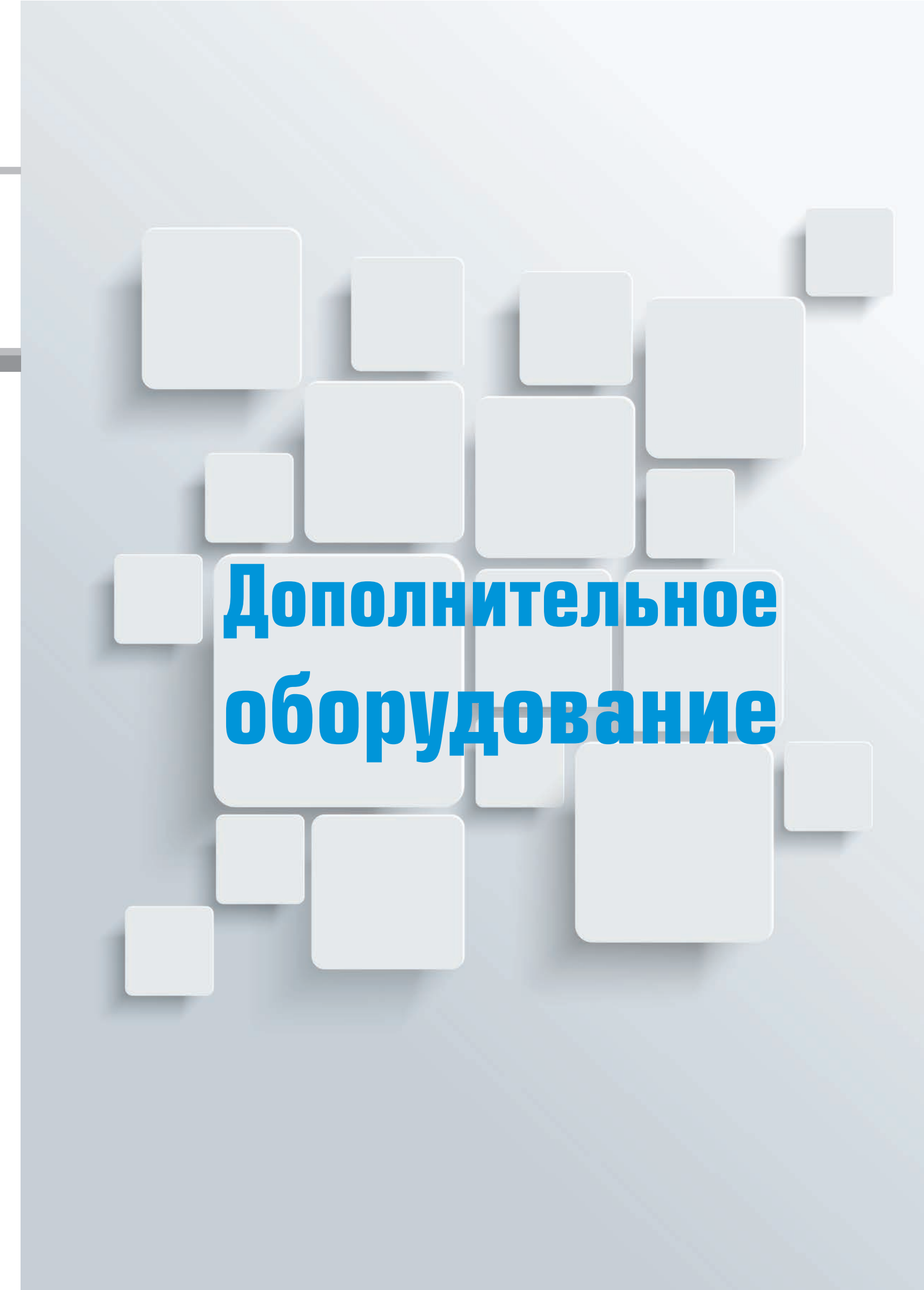
**Особенности**

- Поворотные камеры во взрывозащищенном корпусе
- ИК-подсветка
- Класс защиты IP67
- Работа при экстремальных температурах -40 ~ +67°C
- Сертифицирована по международным стандартам

Название модели	IVEX-PTZR-10	IVEX-PTZR-20	IVEX-PTZR-30
Тип корпуса	Взрывозащищенный		
Материалы	Нержавеющая сталь, закаленное стекло		
Класс защиты	IP67		
Соответствие Ex	Ex d IIC T6 Gb , Ex tb IIIC T85°C Db		
Сертификаты	IECEX, ATEX, KCs, NEPSI		
Матрица	2.0 Megapixel 1/2.8" SONY Exmor Progressive	1/4" Sony Super HAD II Color CCD	2.0 Megapixel 1/2.8" CMOS
Разрешение	1920x1080 пикс.	700 ТВЛ	1920x1080 пикс.
Видеовыходы	HD-SDI: 1 SMPTE-292 / 1 CVBS	1Vp-p (75 Ом)	IP (RJ-45)
Объектив	4.7 ~ 94.0 мм	3.4 ~ 122.5 мм	4.7 ~ 94.0 мм
Оптическое увеличение	x20	x36	x20
Минимальная освещенность	0.0 Лк (ИК вкл)		
Встроенная ИК-подсветка	Дальность 100 м		
Отношение сигнал/шум	50 Дб		
Функции камеры	AWB (баланс белого) AGC (APV) DNR (подавление шума при низком освещении) WDR (расширенный динамический диапазон)	AWB (баланс белого) AGC (APV) DNR (подавление шума при низком освещении) WDR (расширенный динамический диапазон) DSS (электронное увеличение чувствительности)	AWB (баланс белого) AGC (APV) DNR (подавление шума при низком освещении) WDR (расширенный динамический диапазон) Сетевые протоколы: TCP, IP, HTTP, DHCP, TFTP, DNS, DDNS, NTP, ICMP, SNMP, SMTP, UPnP, RTP, TRSP
Тревожные вх/вых RS-485	4/2 Да		
PTZ	Наклон 360° / Поворот 360° 128 предустановок 8 программируемых туров		
Питание	220 В AC		
Рабочие температуры	-40° ~ +67°C (Встроенные нагревательные элементы)		

**РАЗМЕРЫ (мм)**





# **Дополнительное оборудование**

**WMB-101SB / WMB-80SB / WMB-69SB**



Кронштейн настенный для купольных камер в пластиковом корпусе черного цвета

**WB-100 / WB-80**



Кронштейн настенный для антивандальных купольных камер с вариофокальным объективом / фиксированным объективом

**CPA-312**



Кронштейн для крепления на потолок скоростных поворотных камер MDS-H109, MDS-H109H

**WB-320**



Кронштейн настенный для купольных IP-камер MDC-i8030TDN-28H

**MDS-APM**



Адаптер для крепления на столб MDS-i2091PT

**MDS-30EWB**



Распределительная коробка для MDS-i309-2H, MDS-H309-2H, MDS-N3091-2H, MDS-3091-2H

**MDS-30PMA**



Адаптер для крепления на столб MDS-N1091H, MDS-N2091H, MDS-N3091-2H, MDS-i309-2H, MDS-1091, MDS-2091H, MDS-3091-2H

**MDS-100EICB**



Адаптер для крепления в подвесной потолок MDS-N1091H, MDS-i109HB, MDS-1091H

**WMB-101SW / WMB-80SW / WMB-69SW**



Кронштейн настенный для купольных камер в пластиковом корпусе белого цвета

**PMA-101**



Адаптер для крепления на столб WB-100, WB-80

**PMA-100 / CMA-100**



Адаптеры крепления на столб / угол MDS-i209, MDS-H209

**DSB-312**



Кронштейн для крепления на стену скоростных поворотных камер MDS-i109H, MDS-H109, MDS-H109H. Обязателен для герметичности камер

**MDS-AWB**



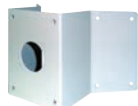
Адаптер для крепления на стену MDS-i2091PT

**MDS-20ECP**



Потолочный кронштейн для MDS-N1091H, MDS-N2091H, MDS-i109HB, MDS-1091H, MDS-2091H

**MDS-30CMA**



Адаптер для крепления на угол MDS-N1091H, MDS-N2091H, MDS-N3091-2H, MDS-i309-2H

**FM-10**



Адаптер для крепления в подвесной потолок MDS-1091

**WM-10**



Кронштейн настенный для MDS-1091

**CM-10**



Потолочный кронштейн для MDS-1091

**MDC-PoE**



Адаптер питания по кабелю Ethernet для IP-камер

**MDC-iWA1**



USB Wi-Fi антенна для IP-камер

**MDC-UTC / MDC-HUTC**



Пульт управления для AHD камер / для HD-SDI камер

**MDA-HDTRX-01**



Преобразователь HD-SDI - EX-SDI / EX-SDI - HD-SDI, Ретранслятор сигналов формата HD-SDI и EX-SDI

**OH-10**



Уличный кожух с настенным кронштейном для MDS-1091

**CM-30**



Потолочный кронштейн для MDS-3091H

**CMB-10-30**



Адаптер для крепления на столб MDS-1091 + WM-10 (OH-10)

**MDC-iWA2**



USB Wi-Fi антенна для IP-камер

**MDC-OSDII / MDC-OSDIII**



Плата / Джойстик управления экранном меню модульных AHD камер

**MDR-ivs01**



IP-сервер, 1 канал видео, 750x576 (100 к/сек), H.264/MJPEG, Аудио, Тревожные вх/вых 4/4, RS-485/232, MicroSD до 32 Гб, DDNS/uPnP

## WTX-1200A Пульт управления регистраторами и поворотными камерами

Дополнительное оборудование



### Особенности:

- Полнофункциональное управление HD-SDI регистраторами MDR-H0016, MDR-H0008, MDR-H0016M, MDR-H0008M, MDR-H0004M, MDR-U8800, MDR-U16800, MDR-N16800, MDR-N32800
- Управление поворотными камерами
- Возможность подключения до 255 устройств
- 3х осевой джойстик для удобства управления
- 2х строчный LCD-дисплей
- Поддержка пользовательского пароля
- Питание от 12В постоянного тока или от батареек 9 В.

### Спецификация:

Порты	RS-485/RS-422 (Tx - 3 порта, Rx - 1 порт)
Рабочая дистанция	1029 м (провод 24 AWG)
Протоколы	Pelco D, Pelco P, Wonwoo
Джойстик	3х осевой
USB порт	USB2.0, функция мыши
Рабочие температуры / Влажность	0°C ~ +45°C / 10%~70%
Питание	12 В постоянного тока / Батарейки 9 В (макс. 150 мА)

## S2100 Блок расширения e-sata для регистраторов серии



### Особенности:

- Поддерживает до 4 жестких дисков SATA
- Предназначен специально для регистраторов MDR-H0016, MDR-H0008, MDR-N16800, MDR-N32800
- Легкое подключение, не требует специальных настроек

### Спецификация:

Тип HDD	3.5" SATA / SATA II HDD (автоматический выбор)
Количество HDD	1~4 шт
Порты	3 Гбит/сек x 1
Рабочие температуры / Влажность	0°C ~ +40°C / 5%~95%
Питание	220 В переменного тока

## ОБЪЕКТИВЫ С АВТОМАТИЧЕСКОЙ ДИАФРАГМОЙ



Модель	MDL-1634D	MDL-0550D	MDL-55825D
Фокусное расстояние	1.6~3.4 мм	5.0~50.0 мм	5.5~82.5 мм
Формат		1/3"	
Диафрагма		Автоматическая DC	
Угол обзора	172.2°-77.8°	49.4°-5.8°	48.5°-3.1°
Относительное отверстие		F1.4-360°	
Тип крепления		CS	

## МЕГАПИКСЕЛЬНЫЕ ОБЪЕКТИВЫ

Модель	MDL-3080D-2.0M	MDL-2811D-2.0M	MDL-0622D-2.0M	MDL-0560D-2.0M
Разрешение	2.0 Mpix			
Формат	1/2.7"		1/3"	
Фокусное расстояние	3.0~8.0 мм	2.8~11.0 мм	6.0~22.0 мм	5.0~60.0 мм
Диафрагма	Автоматическая DC			
Угол обзора	91.5°-40.5°	95.0°-27.0°	43.6°-16.5°	52.5°-4.6°
Относительное отверстие	F1.4-360		F1.6-360	
Тип крепления	CS			